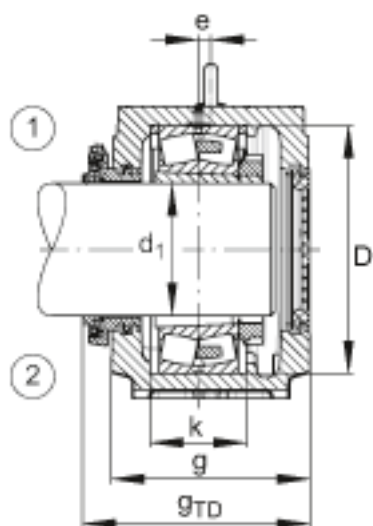
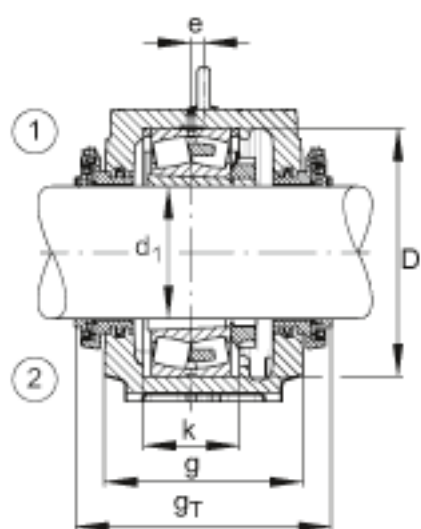
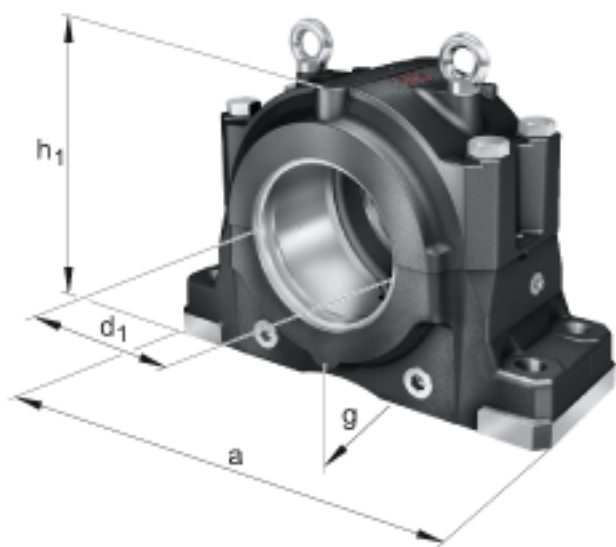
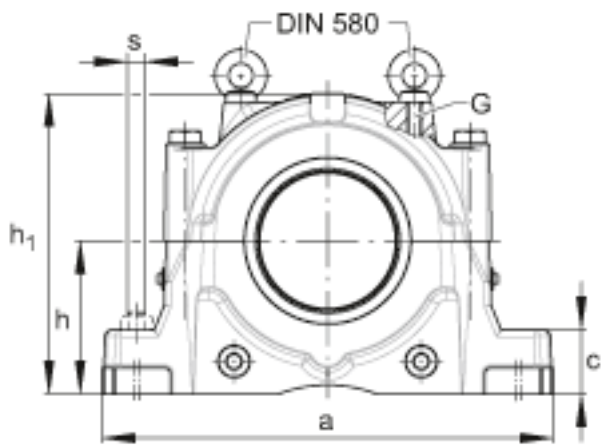
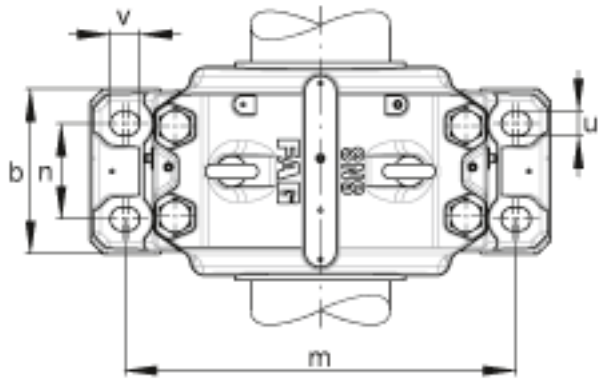


FAG SNS3148-H-D + 23148K + H3148-HG + 2 NFR400/10 + NTC48 + NDK48参数

尺寸	d <sub>1</sub>	220	mm	-
	a	700	mm	-
	h <sub>1</sub>	474	mm	-
	g	310	mm	-
说明	1)			定位轴承
	2)			浮动轴承
尺寸	b	260	mm	-
	c	95	mm	-
	D	400	mm	-
	e	12	mm	-
	g <sub>T</sub>	400	mm	-
	g <sub>TD</sub>	355	mm	-
	h	240	mm	-
	k	148	mm	-
	m	600	mm	-
	n	150	mm	-
	s	30	mm	-
	u	35	mm	-
	v	42	mm	-
重量	m	206000	g	质量
说明		23148K		轴承
		SNS3148-H-D		轴承座
		H3148-HG		紧定套
		NFR400/10		固定环 2件
		NTC48		Taconite 密封
		NDK48		端盖
		M24		符合DIN 580标准的带孔螺栓

FAG SNS3148-H-D + 23148K + H3148-HG + 2 NFR400/10 + NTC48 + NDK48图片





参考资料:<http://www.sozhou.com/p/a48d40ed.html>