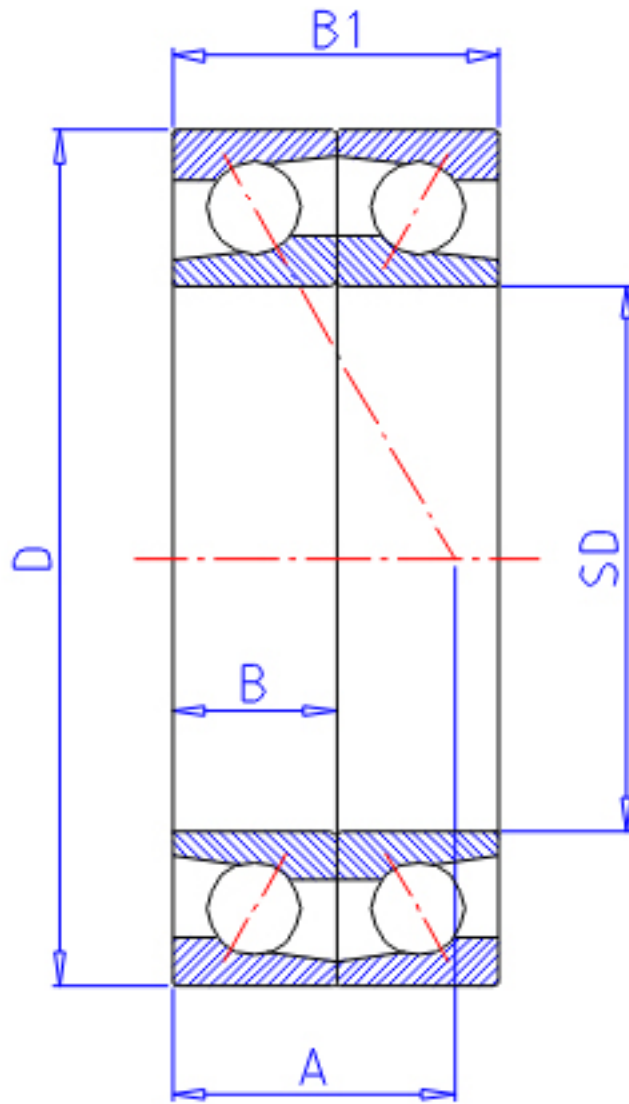


NTN 7806CDF参数

型号	LINA	7806CDF		型号
主要尺寸	SD	30	mm	-
	D	42	mm	-
	B	7	mm	宽度
	B1	14	mm	宽度
	R	0.3	mm	(最小)
	R1	0.15	mm	(最小)
基本额定载荷	CR	5350	N	动载荷
	COR	4500	N	静载荷
	CRF	545	kgf	动载荷
	CORF	460	kgf	静载荷
极限转速	LSG	18 000	r/min	脂润滑
	LSO	24 000	r/min	油润滑
作用点	A	8.500	mm	-
重量	MASS	30	g	重量
基本额定载荷	CR1	8700	N	动载荷(双列)
	COR1	9000	N	静载荷(双列)
	CRF1	890	kgf	动载荷(双列)
	CORF1	920	kgf	静载荷(双列)
极限转速	LSG1	18 000	r/min	脂润滑(双列)
	LSO1	24 000	r/min	油润滑(双列)
安装尺寸	DB1	32.5	mm	(最小)
	DA	39.5	mm	(最大)
	DB11	40.8	mm	(最大)
	RAS	0.3	mm	(最大)
	R1AS	0.15	mm	(最大)

NTN 7806CDF图片



参考资料:<http://www.sozhou.com/p/a4934646.html>

