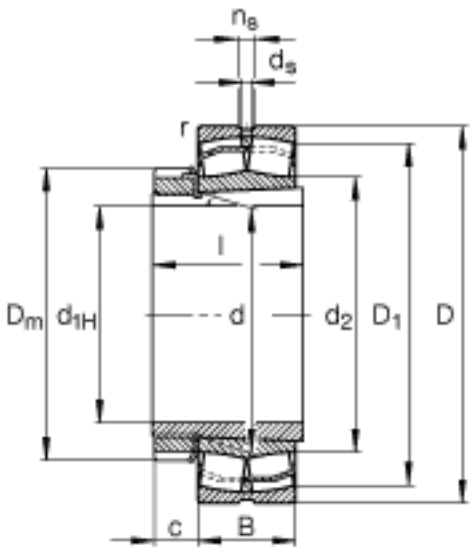
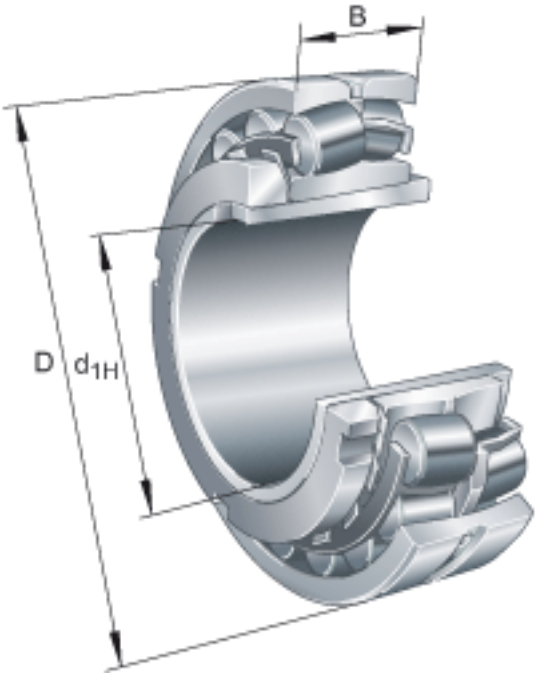


FAG 22316-E1-K + H2316参数

尺寸	$n_s$	9.5	mm	-
	$r_{a\ max}$	2.1	mm	-
	$r_{\min}$	2.1	mm	-
说明		H2316		质量, 紧定套
重量	$m$	6050	g	质量
	$m_1$	1300	g	质量, 紧定套
基本额定载荷	$C_r$	495000	N	基本额定动载荷, 径向
计算系数	$e$	0.34		-
	$Y_1$	1.99		-
	$Y_2$	2.96		-
基本额定载荷	$C_{0r}$	510000	N	基本额定静载荷, 径向
计算系数	$Y_0$	1.94		-
极限转速	$n_G$	4250	r/min	极限转速
尺寸	$d_{1H}$	70	mm	-
	$D$	170	mm	-
	$B$	58	mm	-
	$B_{a\ \min}$	5	mm	-
	$c$	17	mm	-
	$D_1$	145.1	mm	-
	$D_{a\ \max}$	158	mm	-
	$D_m$	105	mm	-
	$d$	80	mm	-
	$d_2$	98.3	mm	-
	$d_{a\ \max}$	98	mm	-
	$d_{b\ \min}$	88	mm	-
	$d_s$	4.8	mm	-
	$l$	78	mm	-

参考转速	$n_B$	3450	r/min	参考速度
疲劳极限载荷	$C_{ur}$	45000	N	疲劳极限载荷，径向

FAG 22316-E1-K + H2316图片



参考资料:<http://www.sozhou.com/p/a4d50a15.html>

