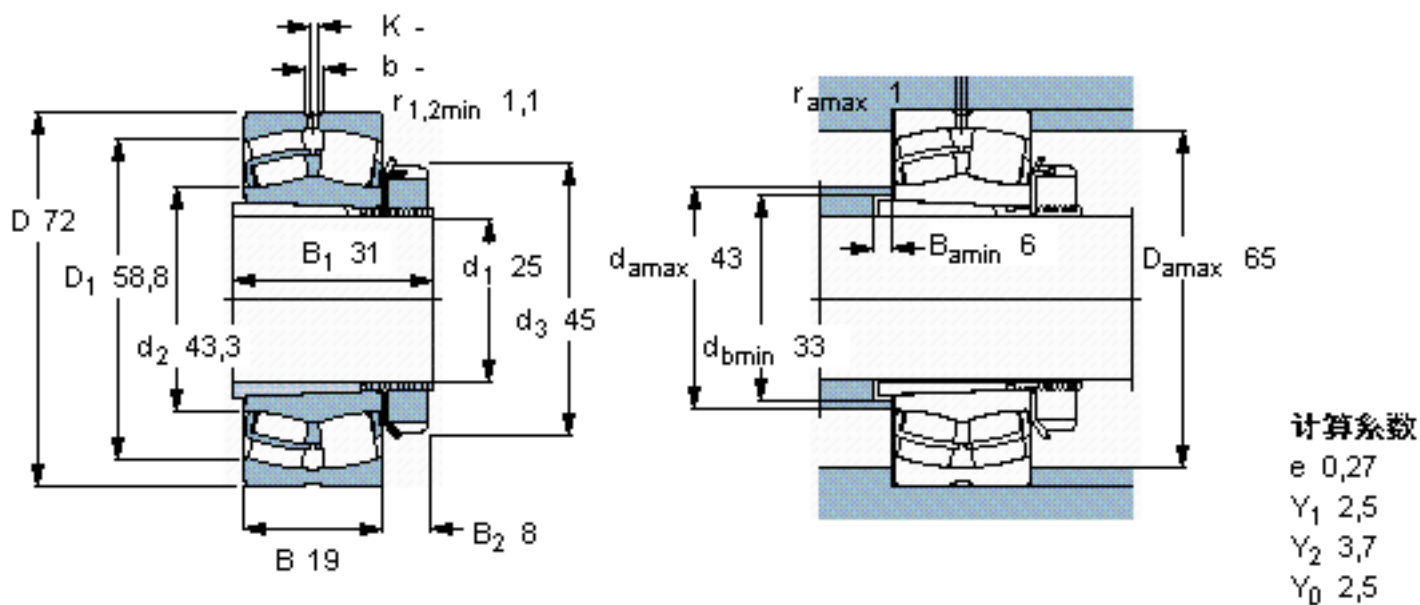


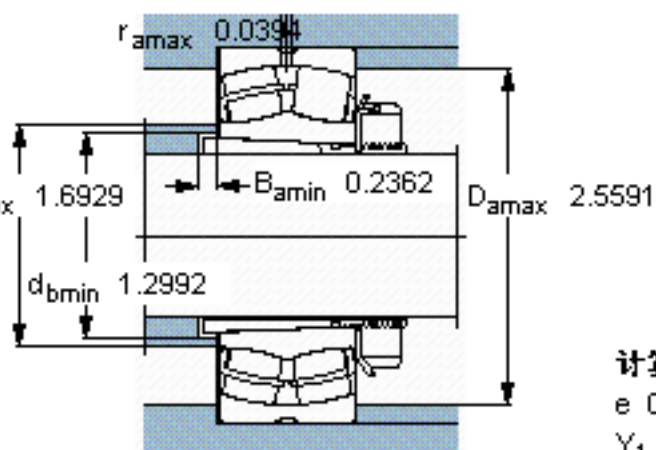
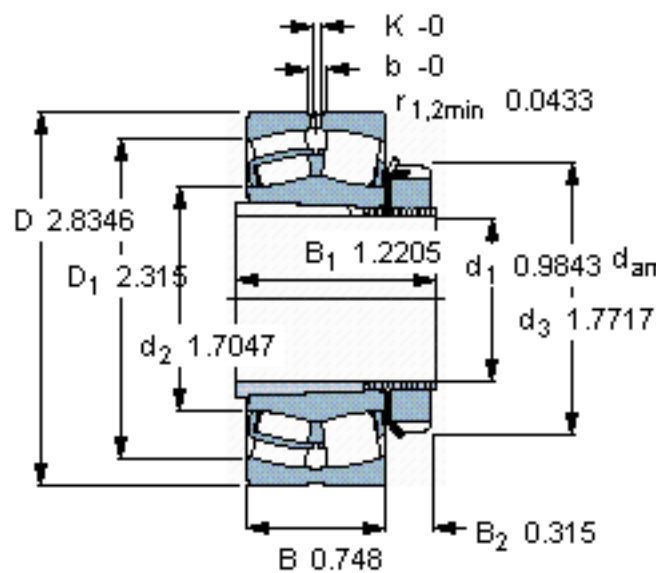
SKF 21306 CCK + H 306参数

主要尺寸	d_1	25	mm	-
	D	72	mm	-
	B	19	mm	-
基本额定载荷	C	64000	N	动载荷
	C_0	61000	N	静载荷
疲劳载荷极限	P_u	6800	N	-
额定转速	参考转速	8200	r/min	-
	极限转速	10000	r/min	-
重量	重量	510	g	-
型号	* SKF 探索者轴承	21306 CCK + H 306	-	-

SKF 21306 CCK + H 306图片



参考资料:<http://www.sozhou.com/p/a558a1fb.html>



计算系数

$e 0,27$

$Y_1 2,5$

$Y_2 3,7$

$Y_0 2,5$