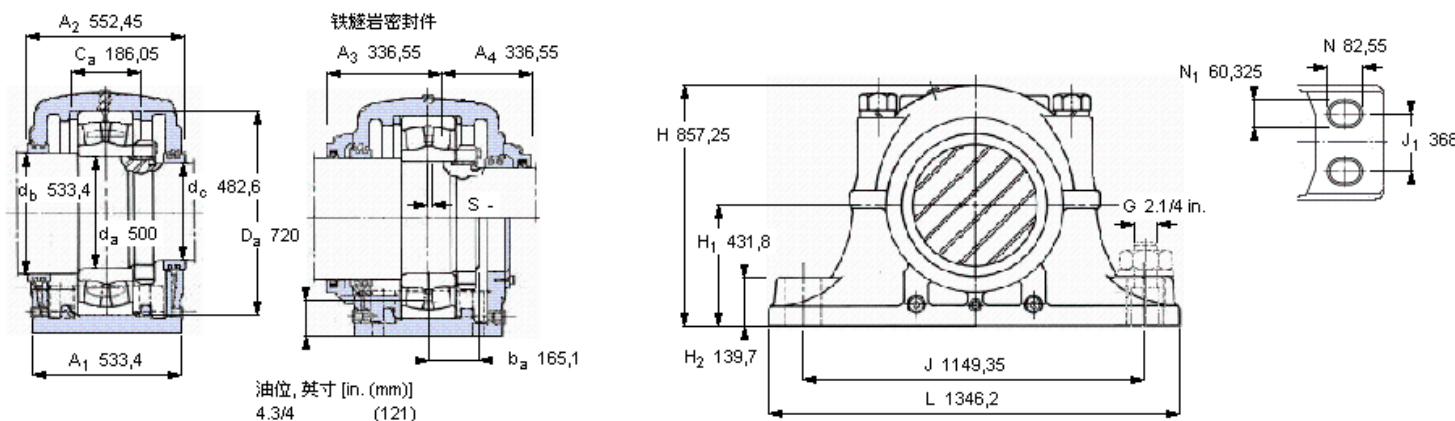


SKF 230/500 CA/W33参数

轴直径	d_a	500	mm	-
轴承	型号	230/500 CA/W33	-	-
基本额定载荷	C	4150000	N	动载荷
主要尺寸	A_2	552.45	mm	-
	L	1346.2	mm	-
	H	857.25	mm	-
	H_1	431.8	mm	-
重量	重量	1975000	g	-
带下列密封件的轴承座 套件型号	PosiTrac密封件	SDAF 230/500	-	-
	铁燧岩密封件	SDAF 230/500 T	-	-

SKF 230/500 CA/W33图片



轴承座套件部件¹⁾

轴承座 ²⁾	SDAF 30/500
轴承 ³⁾	230/500 CA/W33
定位环	36053-165 (2)
锁定螺母	N 500
锁定垫圈	PL 500

密封件选择：

PosiTrac密封件	ERF 933	ERF 922
PosiTrac Plus 接触元件	-	-
铁燧岩密封件	5)	5)

其他的密封选择

带 V 形圈的燧岩密封件 (后缀 TV)	5)	5)
接触密封件 (后缀 -210)	-	-
端盖 (后缀 Y)	5)	

注释

- 轴承座套件中的部件也可单独订购
- 轴承座始终配备迷宫密封环和定位环
- 参看型录“滚子轴承”中的其他内部游隙数据
- 有关 100% 轴承充填和 50% 轴承座充填要求，在修改设计或订购之前请先向 SKF 询问

额定速度, r/min

轴承极限转速	900
PosiTrac Plus 密封件的最高速度	-
燧岩密封件的最高速度	-

有帽螺栓

尺寸 [英寸]	2-4.1/2
推荐的紧固	3440 (4680)
扭矩 [ft.lbs (Nm)]	

适用的固定螺栓

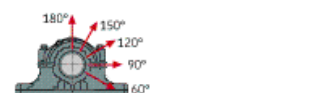
尺寸 [英寸 (毫米)]	2.1/4 in. (58)
--------------	----------------

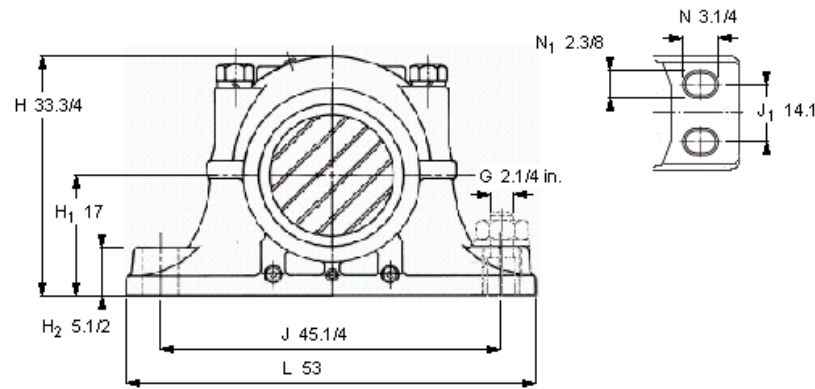
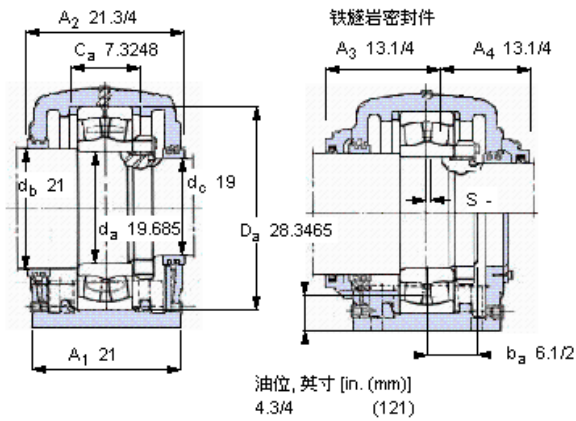
油脂量⁴⁾

初步填充, lb (kg)	-	-
---------------	---	---

轴承座最高安全负荷 [lbf (kN)]

P_{60°	1050000 (4671)
P_{90°	630000 (2802)
P_{120°	405000 (1802)
P_{150°	375000 (1668)
P_{180°	465000 (2068)
P_a	302000 (1340)





轴承座套件部件¹⁾

轴承座 ²⁾	SDAF 30/500	
轴承 ³⁾	230/500 CA/W33	
定位环	36053-165 (2)	
锁定螺母	N 500	
锁定垫圈	PL 500	
密封件选择：		
PosiTrac密封件	ERF 933	ERF 922
PosiTrac Plus 接触元件	-	-
铁磁岩密封件	5)	5)

其他的密封选择

带 V 形圈的磁岩密封件 (后缀 TV)	5)	5)
接触密封件 (后缀 -210)	-	-
端盖 (后缀 Y)	5)	

注释

- 1) 轴承座套件中的部件也可单独订购
- 2) 轴承座始终配备迷宫密封环和定位环
- 3) 参看型录“滚子轴承”中的其他内部游隙数据
- 4) 有关 100% 轴承充填和 50% 轴承座充填要求，在修改设计或订购之前请先向 SKF 询问

额定速度, r/min

轴承极限转速	900
PosiTrac Plus 密封件的最高速度	-
磁岩密封件的最高速度	-

有帽螺栓

尺寸 [英寸]	2-4.1/2
推荐的紧固扭矩 [ft.lbs (Nm)]	3440 (4680)

适用的固定螺栓

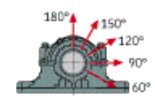
尺寸 [英寸 (毫米)]	2.1/4 in. (58)
--------------	----------------

油脂量⁴⁾

初步填充, lb (kg)	-
---------------	---

轴承座最高安全负荷 [lbf (kN)]

P _{60°}	1050000 (4671)
P _{90°}	630000 (2802)
P _{120°}	405000 (1802)
P _{150°}	375000 (1668)
P _{180°}	465000 (2068)
P _a	302000 (1340)



Key587

参考资料: <http://www.sozhou.com/p/a5e31b4c.html>