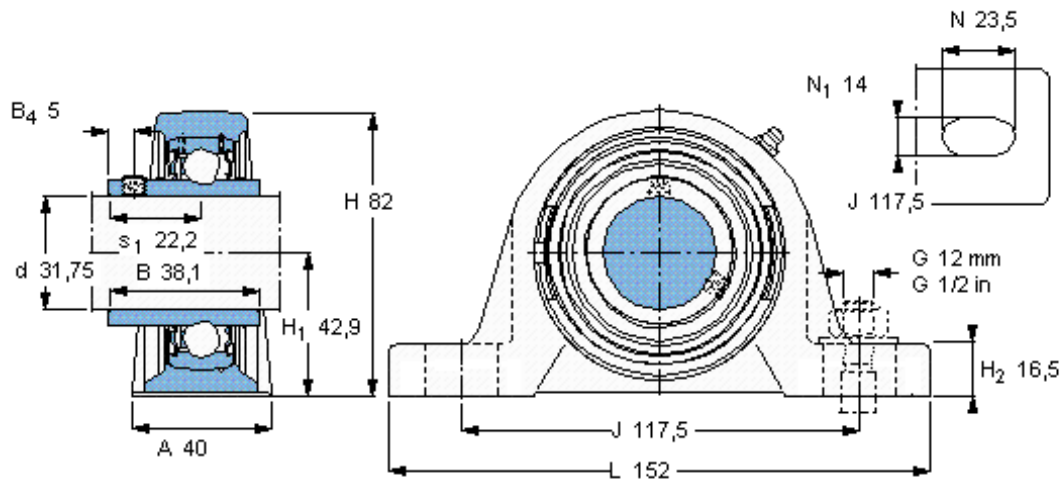


**SKF SYH 1.1/4 ATF/AH参数**

主要尺寸	d	31.75	mm	-
	A	40	mm	-
	H	82	mm	-
	H <sub>1</sub>	42.9	mm	-
	L	152	mm	-
基本额定载荷	C	19500	N	动载荷
	C <sub>0</sub>	11200	N	静载荷
极限转速	带h6轴公差	6300	r/min	-
重量	重量	1290	g	-
型号	轴承单元	SYH 1.1/4 ATF/AH	-	-
	轴承座	SYH 506 U/AH	-	-
	轴承	YAR 206-104-2F/AH	-	-

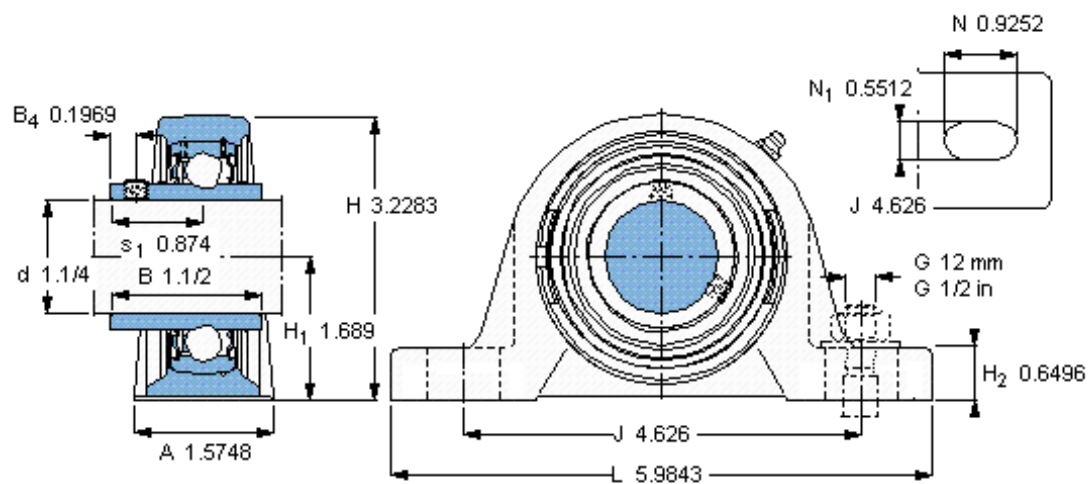
**SKF SYH 1.1/4 ATF/AH图片**



平头螺钉  
适宜的止动环 [Nm]  
六角键销尺寸 [mm]

1/4-28x1/4  
4  
3,175

参考资料:<http://www.sozhou.com/p/a5f5541a.html>



平头螺钉  
适宜的止动环 [Nm]  
六角键销尺寸 [mm]

1/4-28x1/4  
4  
3,175