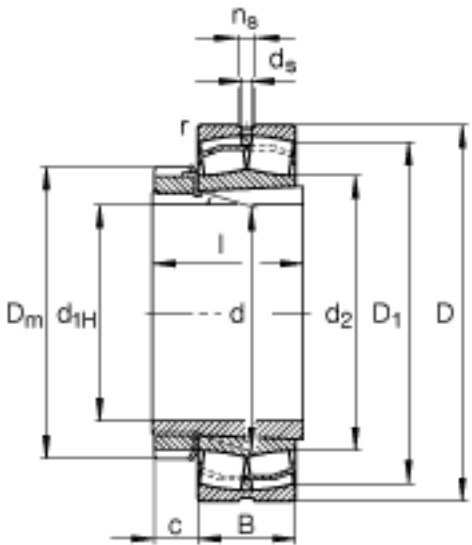
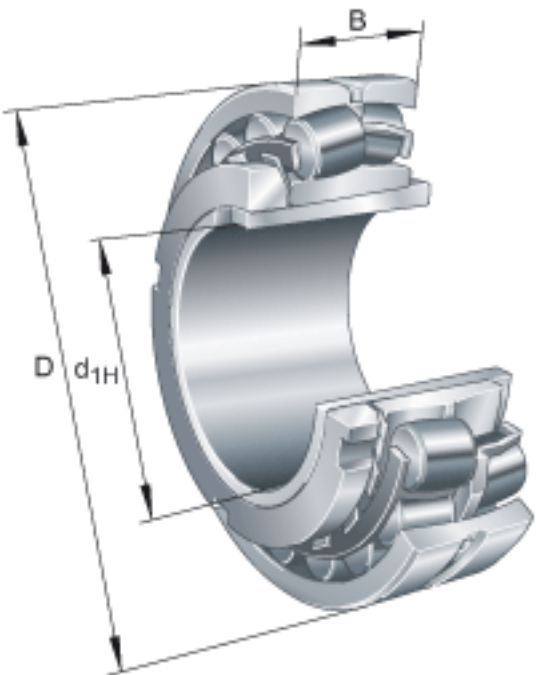


FAG 22210-E1-K + H310参数

计算系数	Y_0	2.89		-
极限转速	n_G	9800	r/min	极限转速
参考转速	n_B	5300	r/min	参考速度
疲劳极限载荷	C_{ur}	14300	N	疲劳极限载荷，径向
尺寸	d_{1H}	45	mm	-
	D	90	mm	-
	B	23	mm	-
	$B_{a \min}$	10	mm	-
	c	13	mm	-
	D_1	80.8	mm	-
	$D_{a \max}$	83	mm	-
	D_m	70	mm	-
	d	50	mm	-
	d_2	59.9	mm	-
	$d_{a \max}$	59	mm	-
	$d_{b \min}$	55	mm	-
	d_s	3.2	mm	-
	l	42	mm	-
	n_s	4.8	mm	-
	$r_{a \max}$	1	mm	-
	r_{\min}	1.1	mm	-
计算系数	Y_2	4.4		-
基本额定载荷	C_{0r}	107000	N	基本额定静载荷，径向
重量	m_1	300	g	质量，紧定套
基本额定载荷	C_r	109000	N	基本额定动载荷，径向
尺寸	e	0.23		-
计算系数	Y_1	2.95		-

说明		H310		质量, 紧定套
重量	m	608	g	质量

FAG 22210-E1-K + H310图片



参考资料:<http://www.sozhou.com/p/a600ec5d.html>

