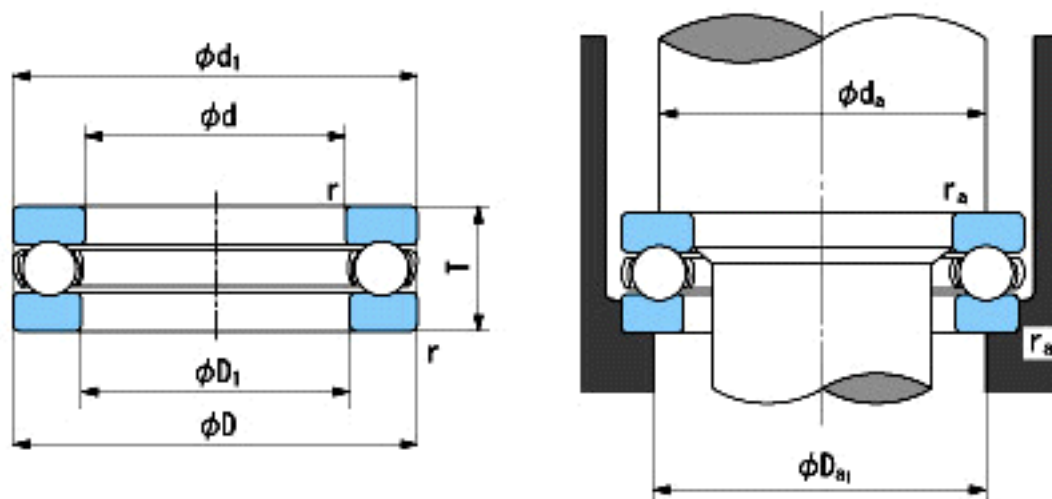


NACHI 51414参数

外形尺寸	d	70	mm	内径
	D	150	mm	外径
	T	60	mm	宽度
	r	2~4	mm	径向和轴向方向
尺寸	D1 (min)	73	mm	(最小)
	d1 (max)	150	mm	(最大)
安装尺寸	da (min)	118	mm	(最小)
	Da1 (max)	102	mm	(最大)
	ra (max)	2	mm	(最大)
重量	Mass	5110	g	重量
基本额定载荷	Ca	250000	N	动载荷
	Coa	555000	N	静载荷
极限速度	Grease	1000	r/min	脂润滑
	Oil	1500	r/min	油润滑

NACHI 51414图片



参考资料:<http://www.sozhou.com/p/a61c281e.html>