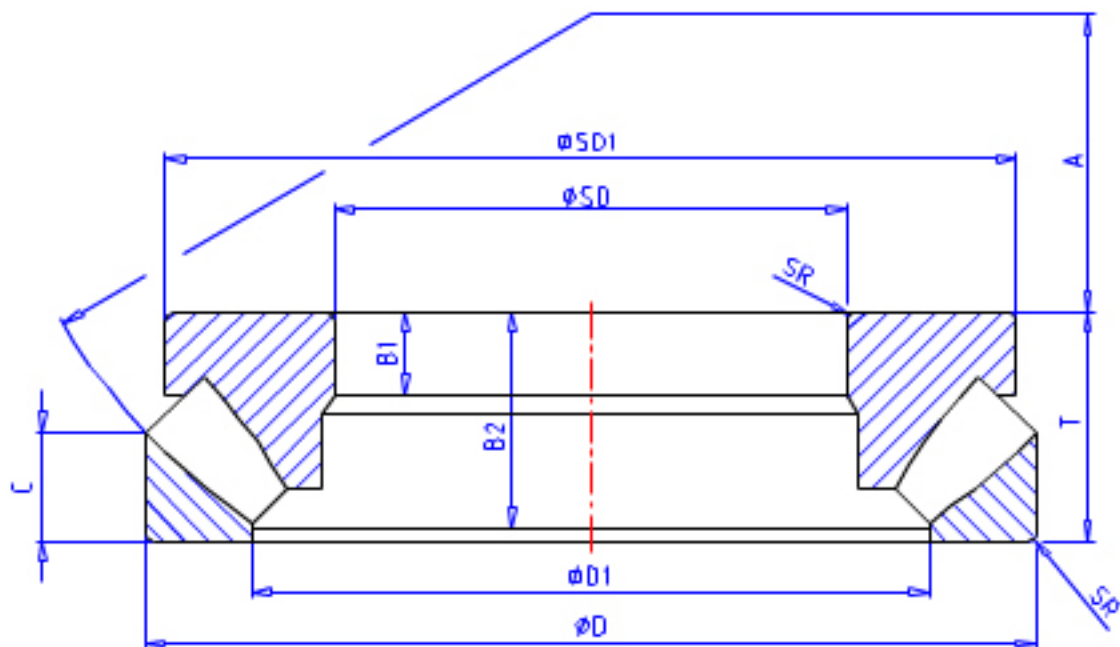


## NSK 29392M参数

|        |      |          |       |      |
|--------|------|----------|-------|------|
| 型号     | 型号   | 29392M   |       | -    |
| 外形尺寸   | SD   | 460      | mm    | 内径   |
|        | D    | 710      | mm    | 外径   |
|        | T    | 150      | mm    | 宽度   |
|        | SR   | 6.0      | mm    | (最小) |
| 基本额定载荷 | CAN  | 4100000  | N     | 动载荷  |
|        | COAN | 18400000 | N     | 静载荷  |
|        | CA   | 420000   | kgf   | 动载荷  |
|        | COA  | 1880000  | kgf   | 静载荷  |
| 极限转速   | OIL  | 450      | 1/min | 油润滑  |
| 尺寸     | SD1  | 666.0    | mm    | 外径   |
|        | D1   | 567.0    | mm    | 内径   |
|        | B    | 51.0     | mm    | 宽度   |
|        | B1   | 51.0     | mm    | 宽度   |
|        | B2   | 144.0    | mm    | 宽度   |
|        | C    | 72.0     | mm    | 宽度   |
|        | A    | 257      | mm    | 宽度   |
| 隔套尺寸   | DS1  |          | mm    | 最大   |
|        | DS2  |          | mm    | 最大   |
| 安装尺寸   | SDA  | 575      | mm    | 最小   |
|        | DA   | 630      | mm    | 最大   |
|        | DB   |          | mm    | 最小   |
|        | SRA  | 5.0      | mm    | 最大   |
| 重量     | MASS | 210000   | g     | 重量   |

## NSK 29392M图片



参考资料:<http://www.sozhou.com/p/a64a2da0.html>

