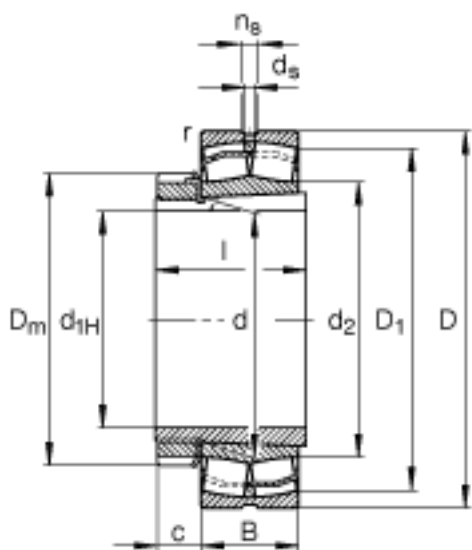
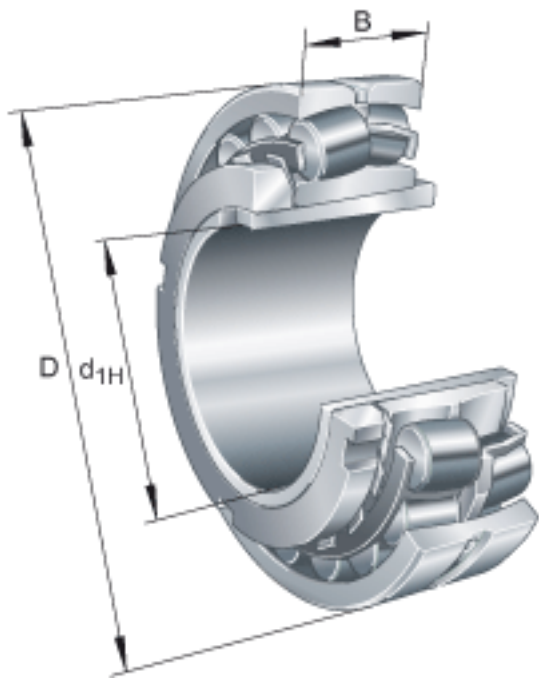


FAG 22219-E1-K + H319参数

重量	m	4040	g	质量
尺寸	d_{1H}	85	mm	-
	D	170	mm	-
	B	43	mm	-
	$B_{a \min}$	9	mm	-
	c	19	mm	-
	D_1	152.7	mm	-
	$D_{a \max}$	158	mm	-
	D_m	125	mm	-
	d	95	mm	-
	d_2	112.6	mm	-
	$d_{a \max}$	112	mm	-
	$d_{b \min}$	102	mm	-
	d_s	4.8	mm	-
	l	68	mm	-
	n_s	9.5	mm	-
	$r_{a \max}$	2.1	mm	-
	r_{\min}	2.1	mm	-
说明		H319		质量, 紧定套
重量	m_1	1580	g	质量, 紧定套
基本额定载荷	C_r	380000	N	基本额定动载荷, 径向
尺寸	e	0.24		-
计算系数	Y_1	2.87		-
	Y_2	4.27		-
基本额定载荷	C_{0r}	415000	N	基本额定静载荷, 径向
计算系数	Y_0	2.8		-
极限转速	n_G	4850	r/min	极限转速

参考转速	n_B	3400	r/min	参考速度
疲劳极限载荷	C_{ur}	47000	N	疲劳极限载荷，径向

FAG 22219-E1-K + H319图片



参考资料:<http://www.sozhou.com/p/a6d4ab2f.html>

