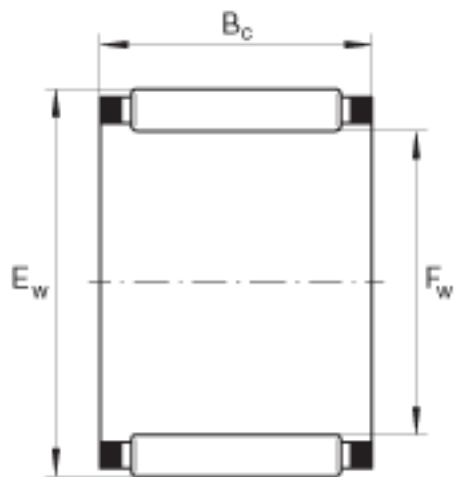
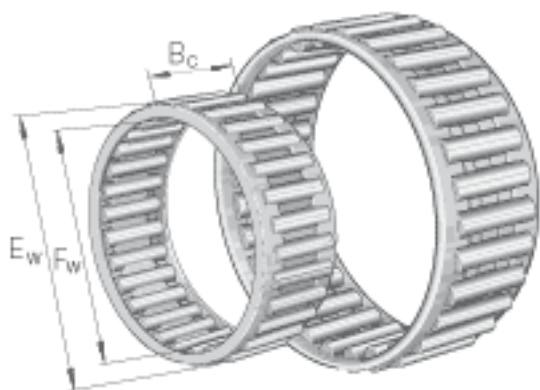


INA K65X70X20参数

尺寸	F_w	65	mm	-
	E_w	70	mm	-
	B_c	20	mm	-
重量	m	56	g	质量
基本额定载荷	C_r	30500	N	基本额定动载荷, 径向
	C_{0r}	77000	N	基本额定静载荷, 径向
	C_{ur}	10000	N	疲劳极限载荷, 径向
极限转速	n_G	7300	r/min	极限转速
参考转速	n_B	4450	r/min	参考转速

INA K65X70X20图片



参考资料:<http://www.sozhou.com/p/a70cc824.html>