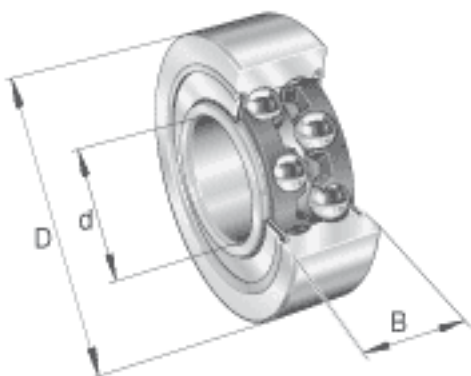
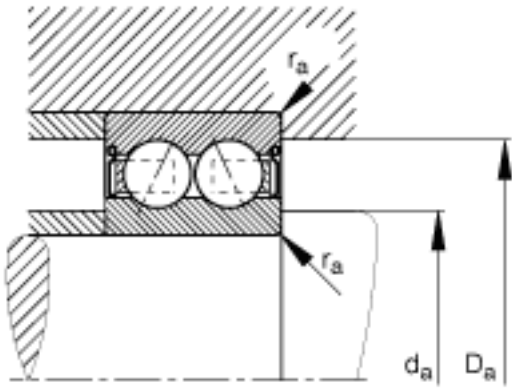
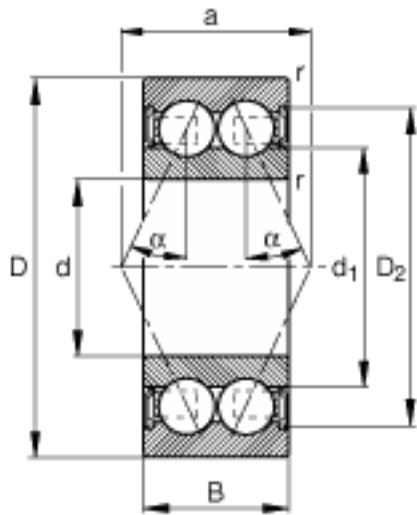


FAG 3215-B-2RSR-TVH参数

尺寸	d	75	mm	-
	D	130	mm	-
	B	41.3	mm	-
	a	65	mm	-
参考转速	n_B	0	r/min	参考速度
疲劳极限载荷	C_{ur}	4250	N	疲劳极限载荷，径向
尺寸	D_2	116.4	mm	-
	$D_{a\ max}$	121	mm	-
	d_1	92.1	mm	-
	$d_{a\ min}$	84	mm	-
	$r_{a\ max}$	1.5	mm	-
	r_{min}	1.5	mm	-
重量	m	1940	g	质量
基本额定载荷	C_r	86000	N	基本额定动载荷，径向
	C_{0r}	84000	N	基本额定静载荷，径向
极限转速	n_G	2800	r/min	极限转速

FAG 3215-B-2RSR-TVH图片





参考资料: <http://www.sozhou.com/p/a7200315.html>