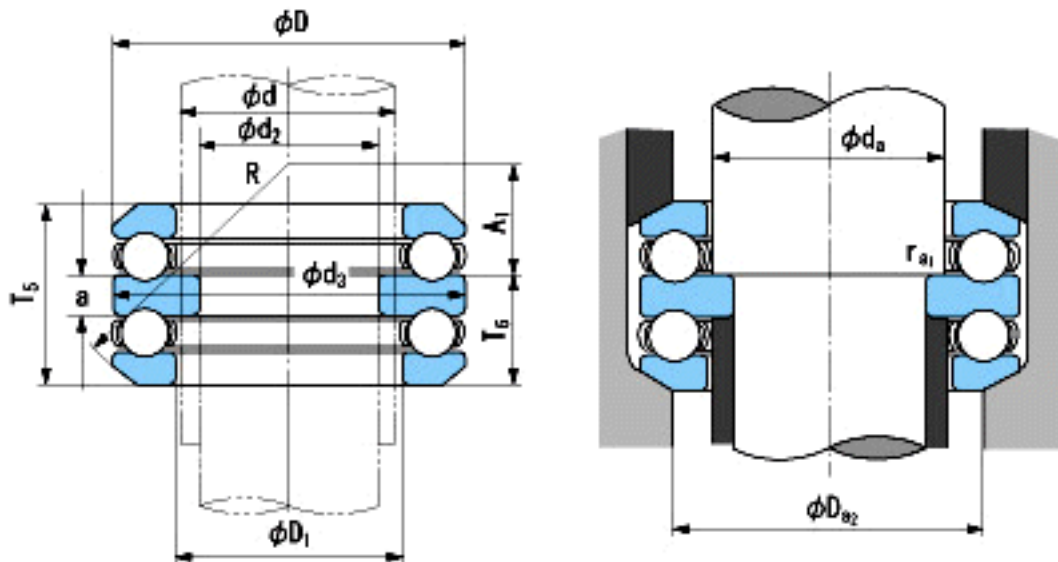


NACHI 54238参数

外形尺寸	d	190	mm	内径	
	d2	160	mm	内径	
尺寸	D	270	mm	外径	
	T5	116.4	mm	宽度	
	T6	70.2	mm	宽度	
	d3(max)	269	mm	(最大)	
	D1(min)	194	mm	(最小)	
	a	24	mm	-	
	A1	93.5	mm	-	
	R	200	mm	-	
	安装尺寸	da(min)	190	mm	(最小)
		Da2(max)	230	mm	(最大)
ra1(max)		2	mm	(最大)	
重量	Mass	21200	g	重量	
基本额定载荷	Ca	310000	N	动载荷	
	Coa	1060000	N	静载荷	
极限速度	Grease	740	r/min	脂润滑	
	Oil	1100	r/min	油润滑	

NACHI 54238图片



参考资料:<http://www.sozhou.com/p/a77821cd.html>