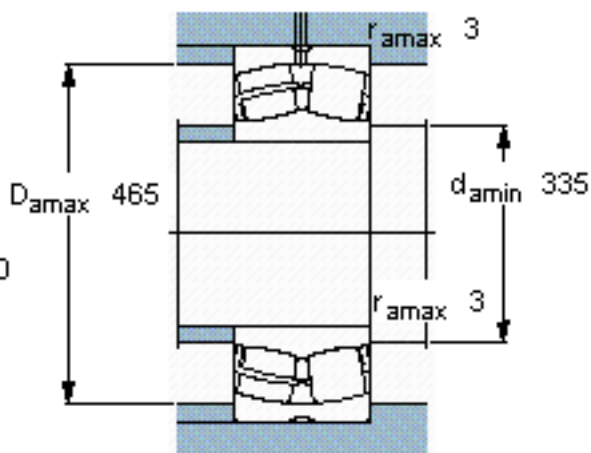
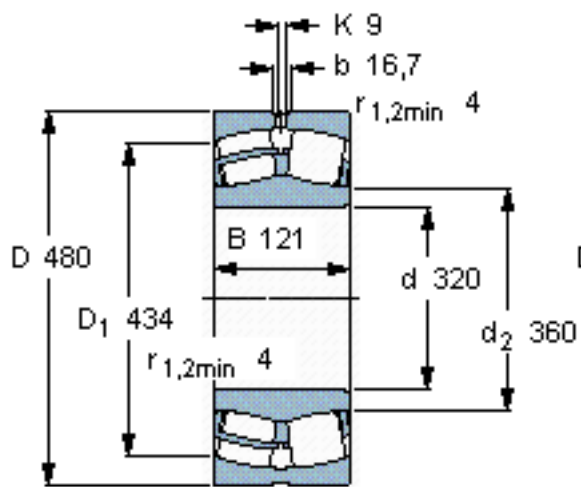


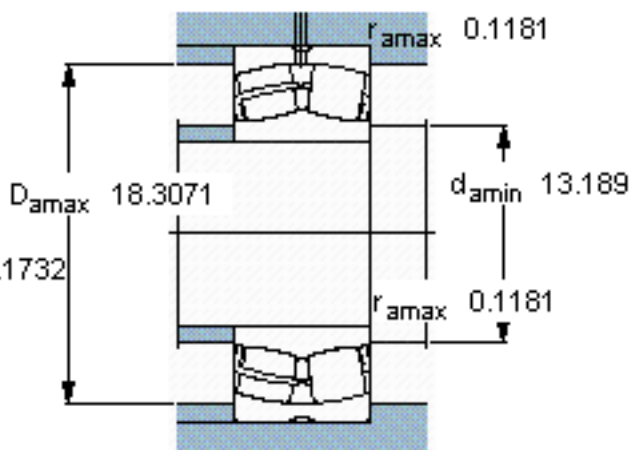
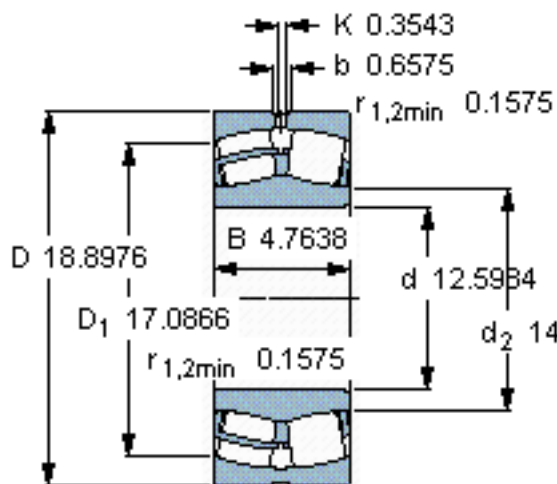
SKF 23064 CC/W33 *参数

主要尺寸	d	320	mm	-
	D	480	mm	-
	B	121	mm	-
基本额定载荷	C	2240000	N	动载荷
	C_0	3800000	N	静载荷
疲劳载荷极限	P_u	285000	N	-
额定转速	参考转速	1100	r/min	-
	极限转速	1400	r/min	-
重量	重量	78000	g	-
型号	* SKF 探索者轴承	23064 CC/W33 *	-	-

SKF 23064 CC/W33 *图片



计算系数
e 0,23
Y₁ 2,9
Y₂ 4,4
Y₀ 2,8



计算系数
e 0,23
Y₁ 2,9
Y₂ 4,4
Y₀ 2,8

参考资料:<http://www.sozhou.com/p/a7f3ae4c.html>