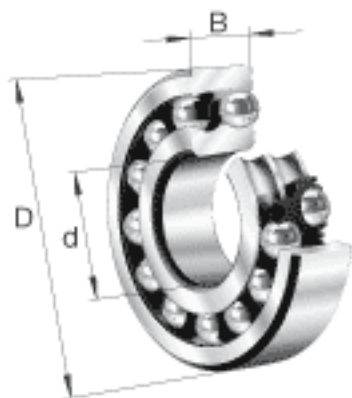
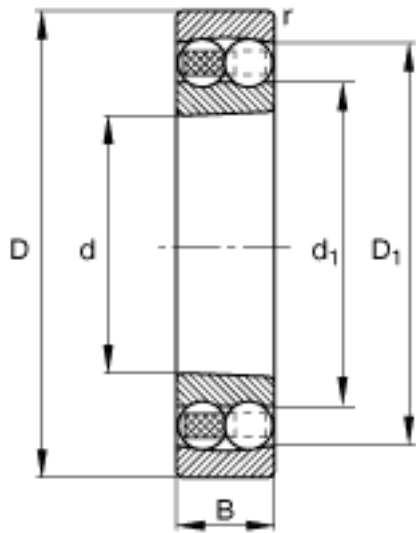


FAG 2208-K-TVH-C3参数

尺寸	d	40	mm	-
	D	80	mm	-
	B	23	mm	-
	D ₁	70.7	mm	-
	D _{a max}	73	mm	-
	d ₁	52.5	mm	-
	d _{a min}	47	mm	-
	r _{a max}	1	mm	-
	r _{min}	1.1	mm	-
重量	m	465	g	质量
基本额定载荷	C _r	32500	N	基本额定动载荷，径向
计算系数	e	0.26		-
	Y ₁	2.43		-
	Y ₂	3.76		-
基本额定载荷	C _{0r}	9400	N	基本额定静载荷，径向
计算系数	Y ₀	2.54		-
极限转速	n _G	9000	r/min	极限转速
参考转速	n _B	9700	r/min	参考速度
疲劳极限载荷	C _{ur}	580	N	疲劳极限载荷，径向

FAG 2208-K-TVH-C3图片





参考资料:<http://www.sozhou.com/p/a80484ea.html>