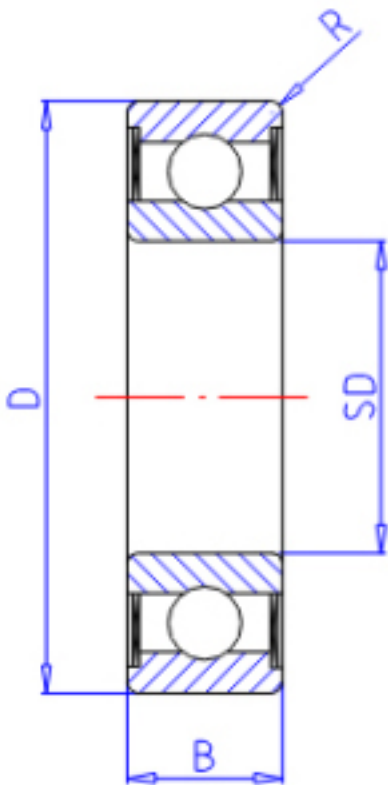


KOYO WML5010ZZ参数

主要尺寸	SD	5.0	mm	内径
	D	10	mm	外径
	B	4.0	mm	宽度
	R	0.10	mm	(最小)
型号	ORDER	WML5010ZZ		型号
基本额定载荷	C	430	N	动载荷
	C0	170	N	静载荷
极限转速	NG	55000	1/min	脂润滑
	NO	0	1/min	油润滑

KOYO WML5010ZZ图片



参考资料:<http://www.sozhou.com/p/a80edeb8.html>

