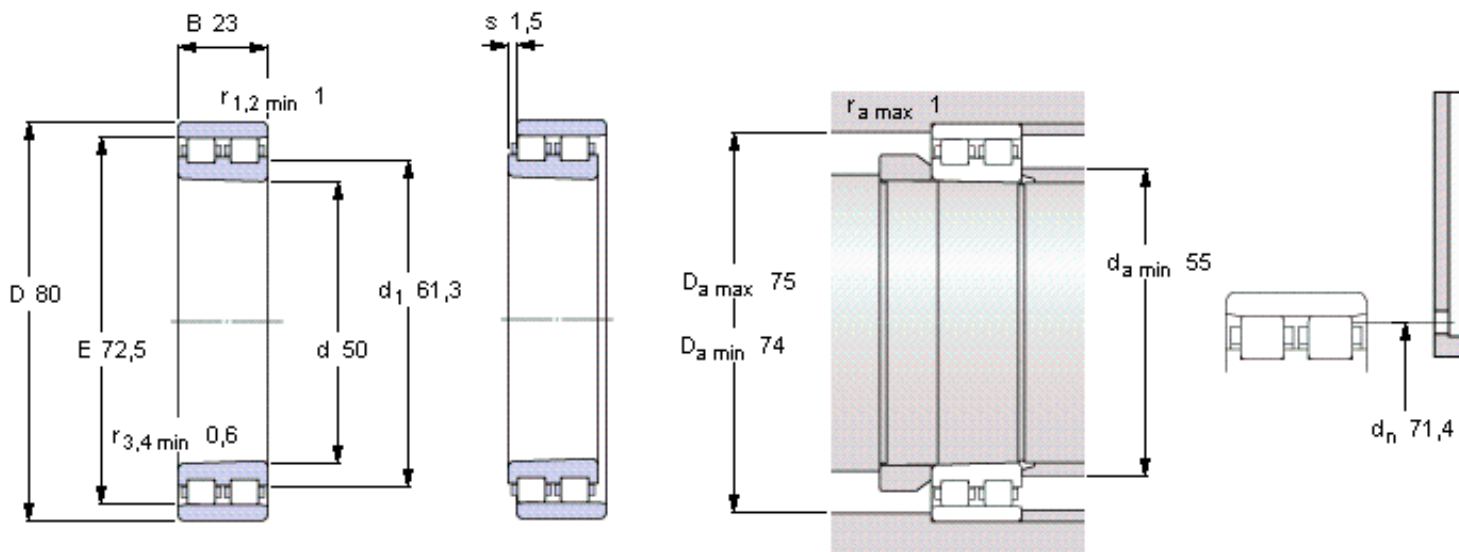


SKF NN 3010 KTN/SP参数

主要尺寸	d	50	mm	-
	D	80	mm	-
	B	23	mm	-
基本额定载荷	C	52800	N	动载荷
	C_0	73500	N	静载荷
疲劳载荷极限	P_u	8500	N	-
可达转速	Grease	11000	r/min	-
	Oil-air	13000	r/min	-
重量	重量	420	g	-
型号	型号	NN 3010 KTN/SP	-	-

SKF NN 3010 KTN/SP图片



Tapered bore, taper 1:12

Reference grease quantity [cm³]

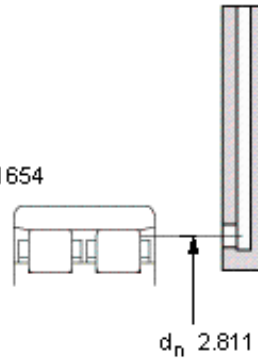
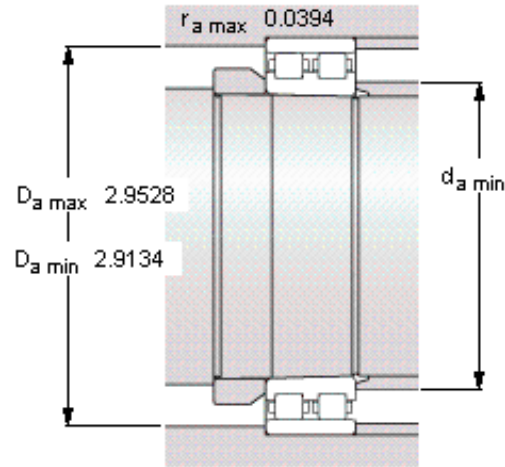
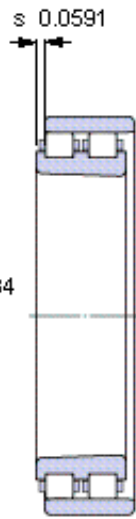
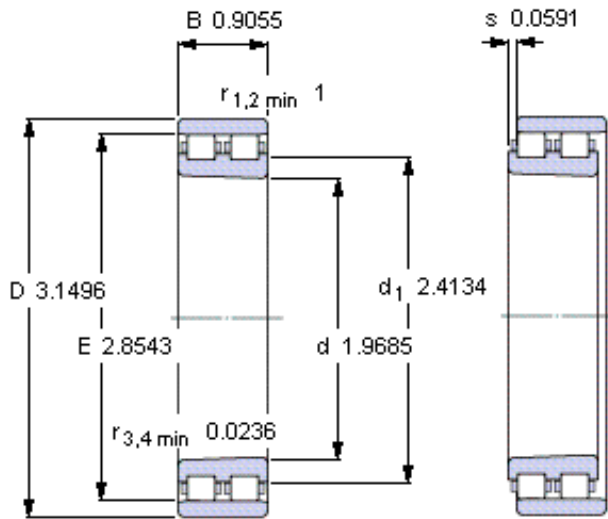
G_{ref} 2,7

Static radial stiffness [N/ μ m]

(guideline value)

1040

参考资料: <http://www.sozhou.com/p/a8181137.html>



Tapered bore, taper 1:12

Reference grease quantity [cm³]

$G_{\text{ref } 2,7}$

Static radial stiffness [N/μm]

(guideline value)

1040