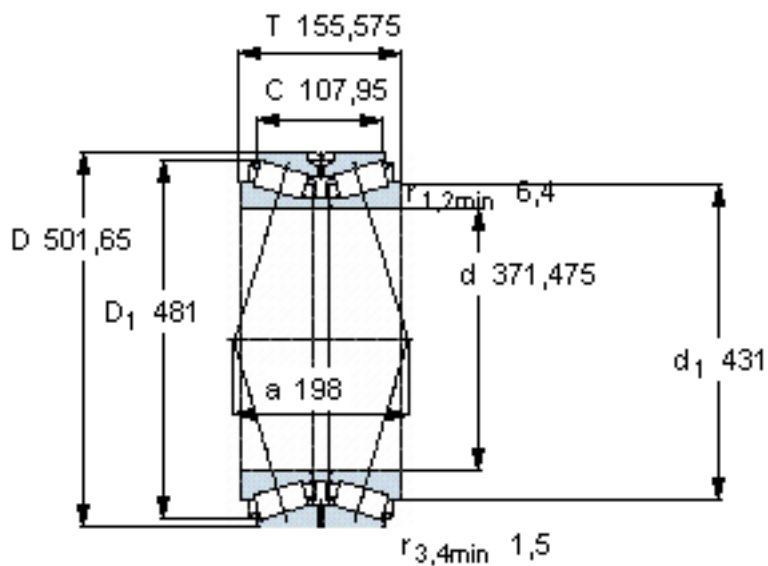


SKF 331606 A参数

主要尺寸	d	371.475	mm	-
	D	501.65	mm	-
	T	155.575	mm	-
	C	107.95	mm	-
基本额定载荷	C	1830000	N	动载荷
	C_0	4250000	N	静载荷
疲劳载荷极限	P_u	345000	N	-
重量	重量	76500	g	-
型号	型号	331606 A	-	-

SKF 331606 A图片



计算系数

e 0,44
Y₁ 1,5
Y₂ 2,3
Y₀ 1,4

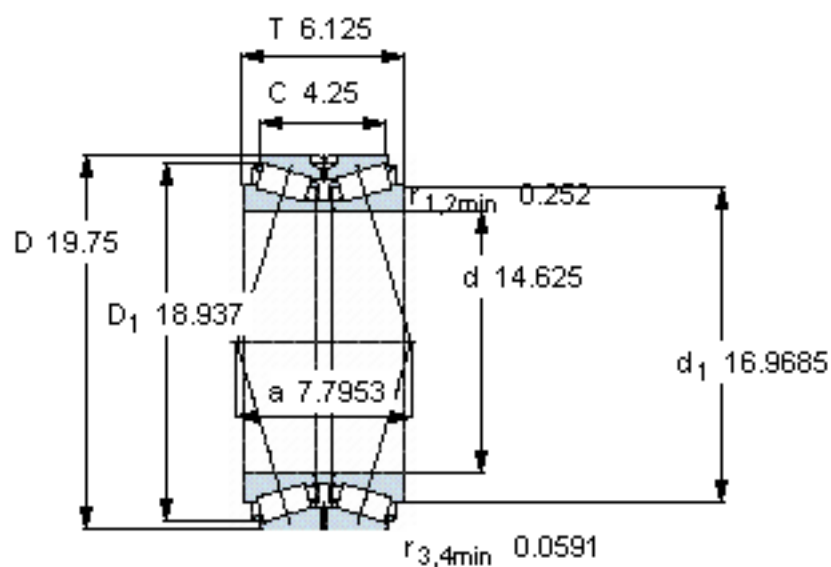
对比数据

额定载荷
径向 [kN] C_F 450
轴向 [kN] C_{Fa} 195
推力系数 K 1,33

设计

TDO/XDC

参考资料: <http://www.sozhou.com/p/a81ec11a.html>



计算系数

e 0,44

Y_1 1,5

Y_2 2,3

Y_0 1,4

对比数据

额定载荷

C_F 450

径向 [kN]

C_{Fa} 195

轴向 [kN]

推力系数

K 1,33

设计

TDO/XDC