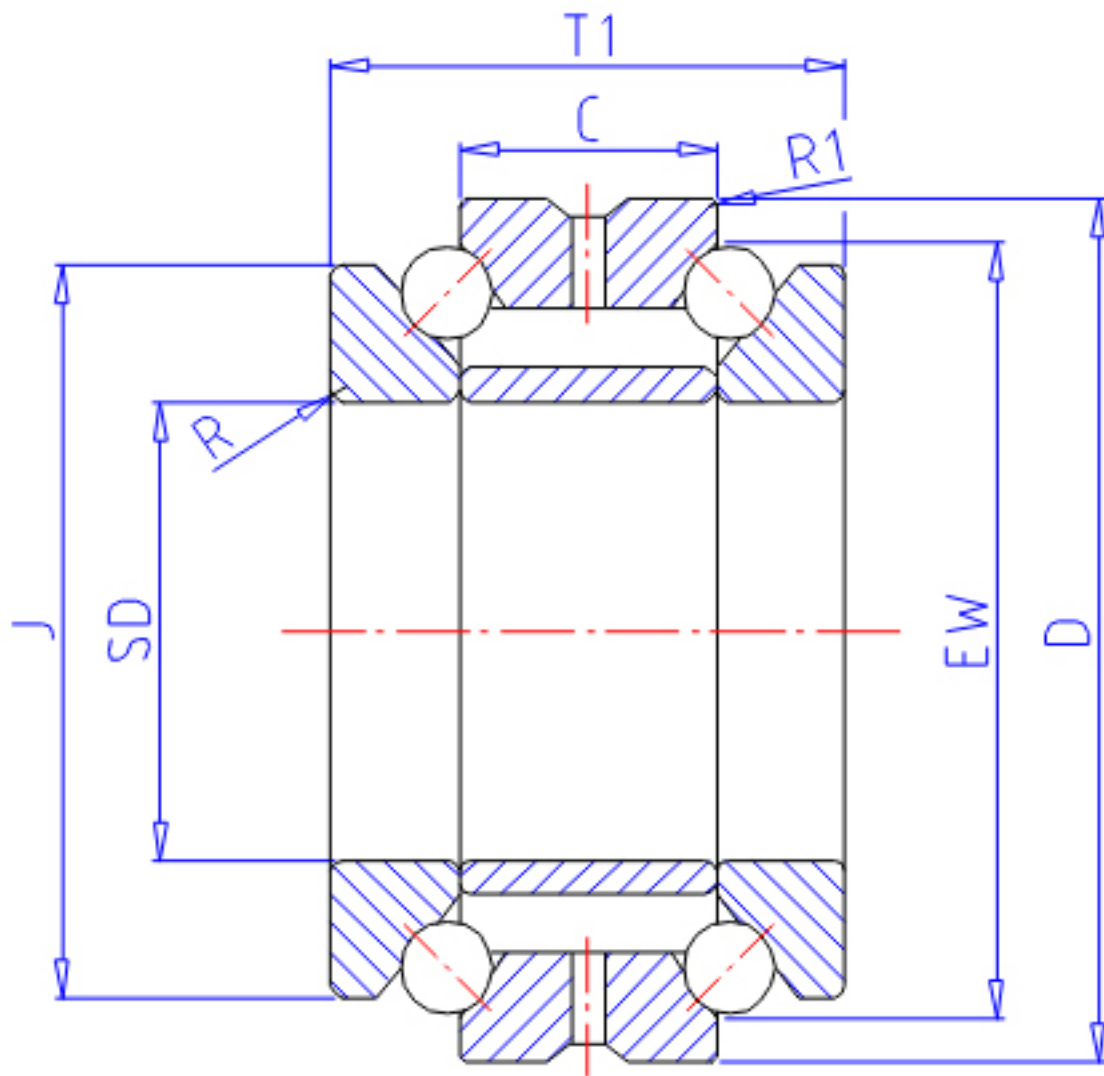


NTN 562932参数

主要尺寸	SD	160	mm	-
	D	220	mm	外径
	T1	72	mm	宽度
	C	36	mm	宽度
	R	2.0	mm	(最小)
	R1	1.0	mm	(最小)
	型号	ORDER	562932	
基本额定载荷	CA	109000	N	动载荷
	COA	430000	N	静载荷
	CAF	11 100	kgf	动载荷
	COAF	44 000	kgf	静载荷
极限转速	LSG	1 800	r/min	脂润滑
	LSO	2 300	r/min	油润滑
尺寸	J	200.0	mm	-
	EW	206.5	mm	-
重量	MASS	6530	g	重量
安装尺寸	DA1	184	mm	(最小)
	DA	212	mm	(最大)
	RAS	2	mm	(最大)
	R1AS	1	mm	(最大)

NTN 562932图片



参考资料:<http://www.sozhou.com/p/a835ed47.html>

