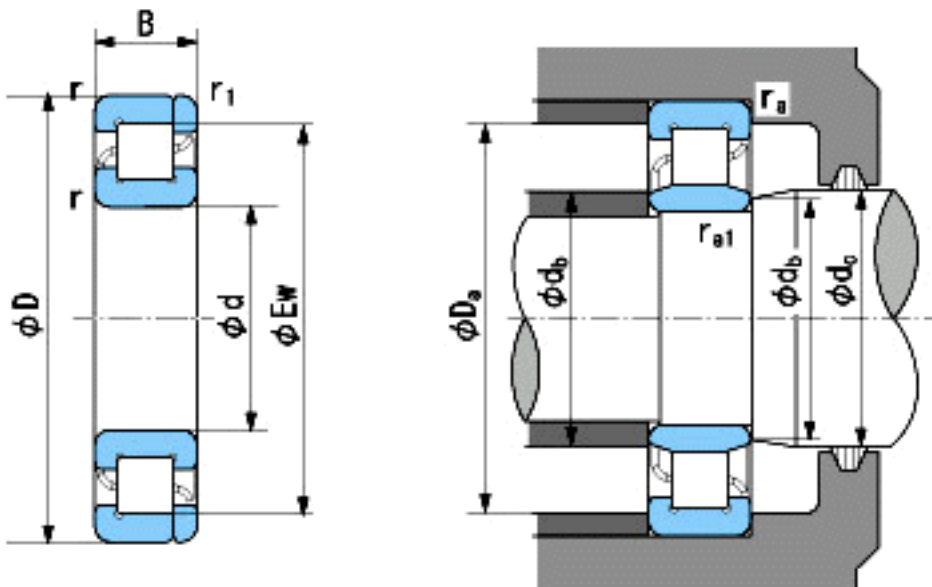


NACHI NP414参数

外形尺寸	d	70	mm	内径
	D	180	mm	外径
	B	42	mm	宽度
	r	3~5	mm	轴向
	r	3~8	mm	轴向
	r1	3~5	mm	轴向
	r1	3~8	mm	轴向
	Ew	152	mm	-
安装尺寸	db (min)	84	mm	(最小)
	db (max)	99	mm	(最大)
	dc (max)	102	mm	(最大)
	Da (max)	166	mm	(最大)
	ra (max)	2.5	mm	(最大)
	ra1 (max)	2.5	mm	(最大)
基本额定载荷	Cr	228000	N	动载荷
	Cor	236000	N	静载荷
极限速度	Grease	3600	r/min	脂润滑
	Oil	4300	r/min	油润滑

NACHI NP414图片



参考资料:<http://www.sozhou.com/p/a850b4f1.html>