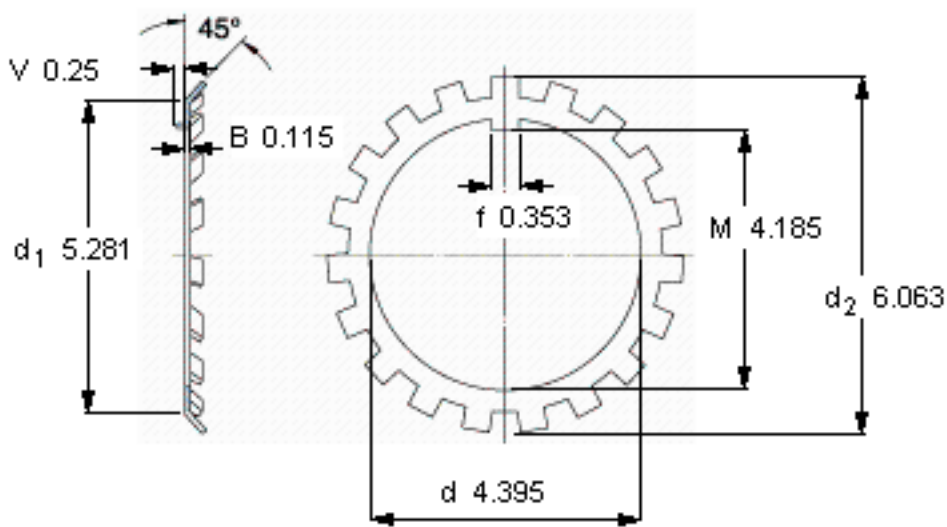
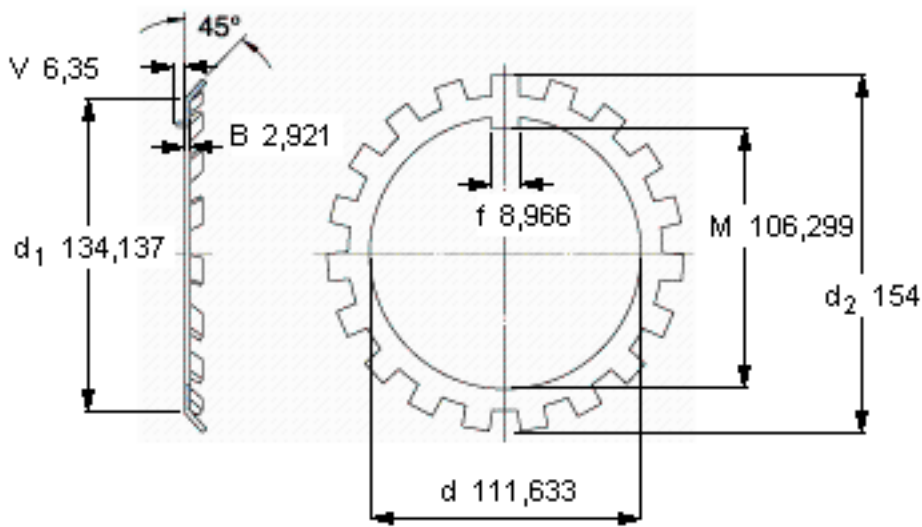


SKF W 22参数

主要尺寸	d	111.633	mm	-
	d_2	154	mm	-
	B	2.921	mm	-
重量	重量	157	g	-
型号	锁定垫圈	W 22	-	-
	适当的锁定螺母	AN 22	-	-

SKF W 22图片



参考资料:<http://www.sozhou.com/p/a87821aa.html>