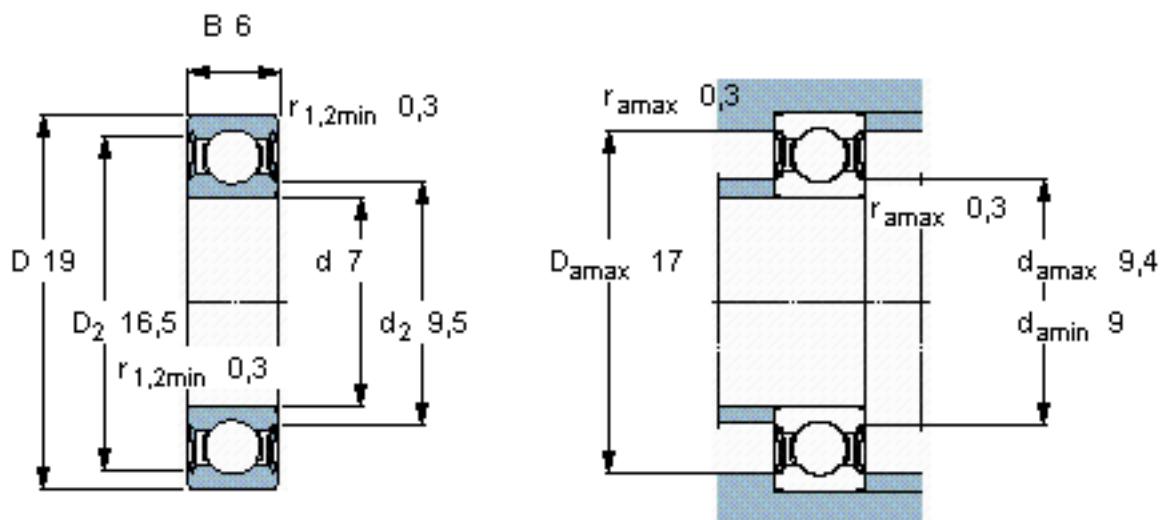


SKF 607-2RSH/W64 *参数

| | | | | |
|--------|-------------|----------------|-------|-----|
| 主要尺寸 | d | 7 | mm | - |
| | D | 19 | mm | - |
| | B | 6 | mm | - |
| 基本额定载荷 | C | 2340 | N | 动载荷 |
| | C_0 | 950 | N | 静载荷 |
| 疲劳载荷极限 | P_u | 40 | N | - |
| 极限转速 | 极限转速 | 18000 | r/min | - |
| 重量 | 重量 | 7 | g | - |
| 型号 | * SKF 探索者轴承 | 607-2RSH/W64 * | - | - |

SKF 607-2RSH/W64 *图片

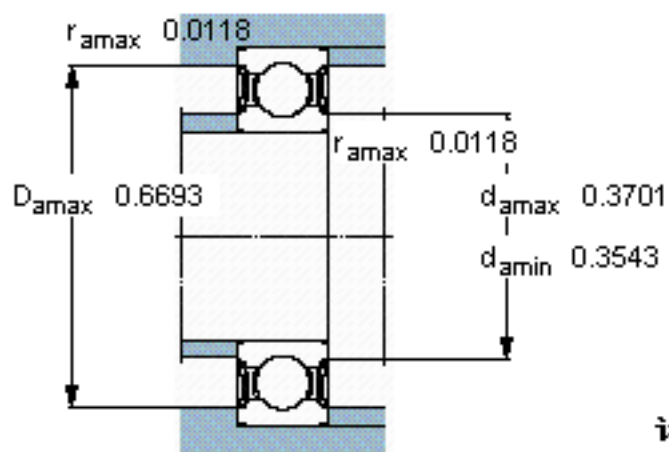
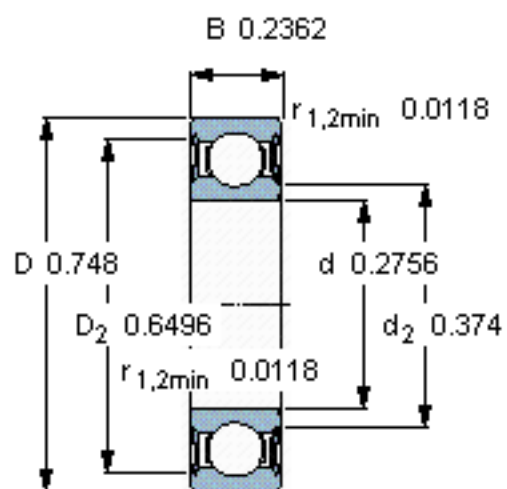


计算系数

k_r 0,025

f_0 13

参考资料:<http://www.sozhou.com/p/a8c279e8.html>



计算系数

k_r 0,025

f_0 13