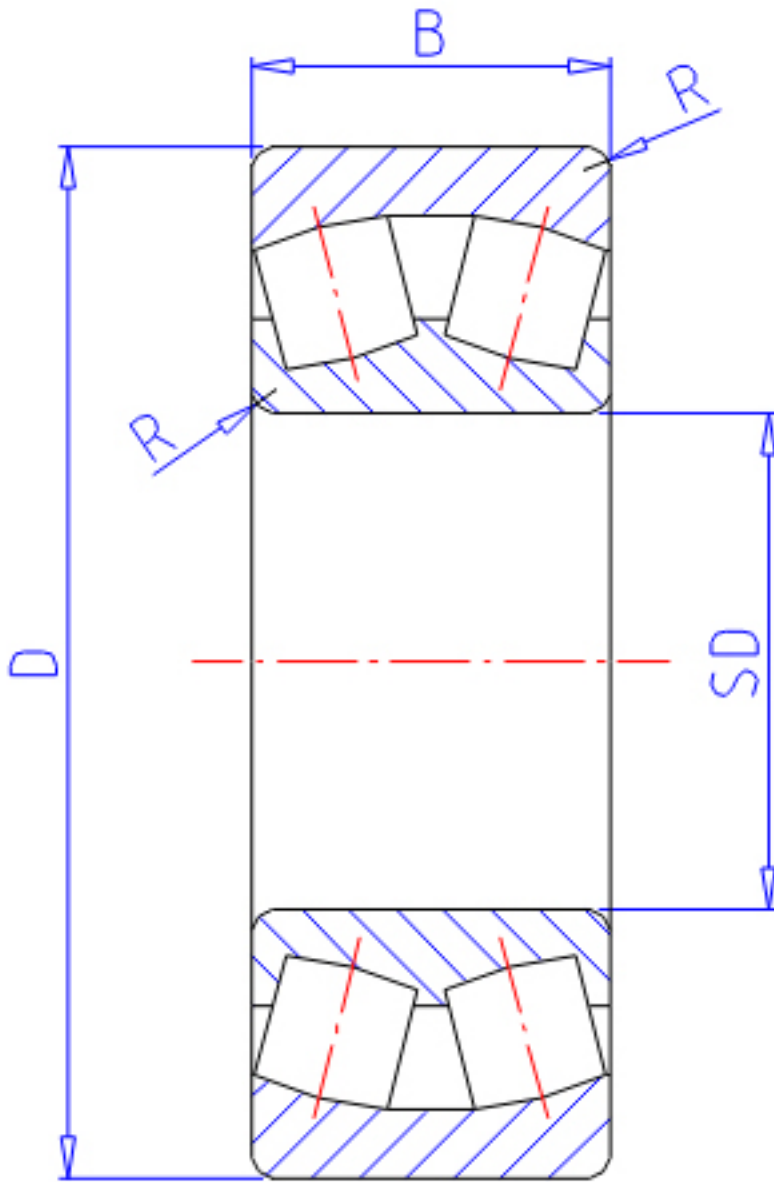


NTN 23292B参数

主要尺寸	SD	460	mm	-
	D	830	mm	外径
	B	296	mm	宽度
	R	7.5	mm	(最小)
型号	ORDER	23292B		型号
基本额定载荷	CR	7750000	N	动载荷
	COR	14500000	N	静载荷
	CRF	790 000	kgf	动载荷
	CORF	1 470 000	kgf	静载荷
极限转速	LSG	290	r/min	脂润滑
	LSO	440	r/min	油润滑
重量	MASS	704000	g	重量
安装尺寸	DA	794	mm	(最大)
	DA1	496	mm	(最小)
轴向载荷系数	Y1	1.87		-
	Y2	2.78		-
	Y0	1.83		-
常数	E	0.36		-
安装尺寸	RAS	6	mm	(最大)

NTN 23292B图片



参考资料:<http://www.sozhou.com/p/a8c798a5.html>

