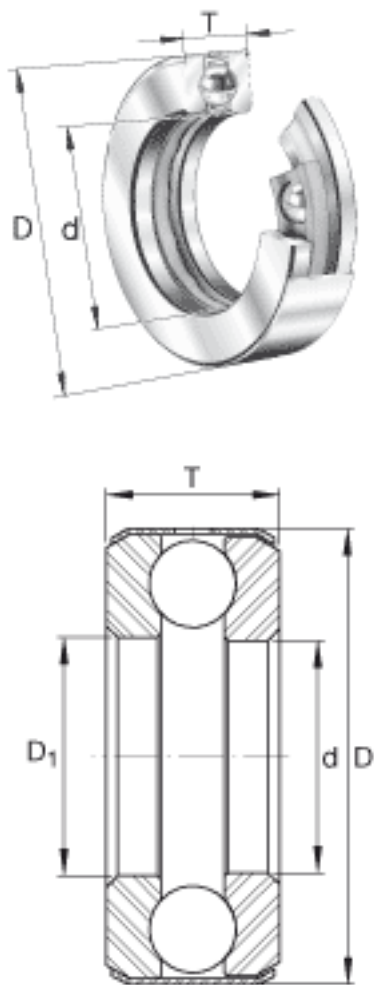


### INA D41参数

尺寸	d	82.55	mm	-
	D	126.213	mm	-
	T	25.4	mm	-
	$D_1$	83.3374	mm	-
重量	m	1061	g	质量
基本额定载荷	$C_a$	84000	N	基本额定动载荷, 轴向
	$C_{0a}$	249000	N	基本额定静载荷, 轴向
极限转速	$n_G$	1500	r/min	极限转速

### INA D41图片



参考资料:<http://www.sozhou.com/p/a8d440d3.html>