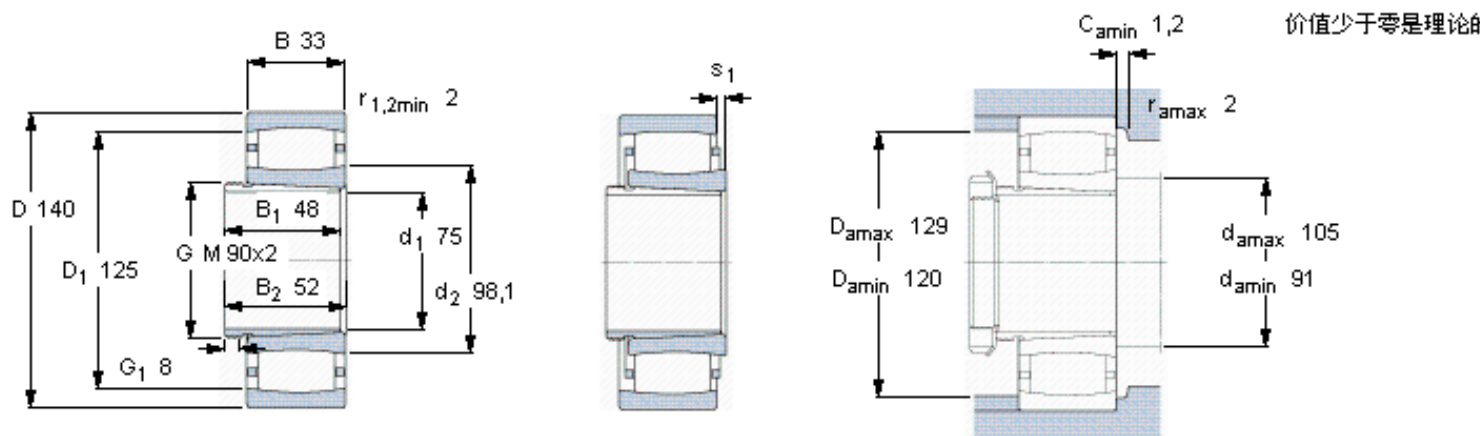


SKF C 2216 K + AH 316 *参数

主要尺寸	d_1	75	mm	-
	D	140	mm	-
	B	33	mm	-
基本额定载荷	C	220000	N	动载荷
	C_0	250000	N	静载荷
疲劳载荷极限	P_u	28500	N	-
额定转速	参考转速	4500	r/min	-
	极限转速	6000	r/min	-
重量	重量	2350	g	-
型号	* SKF 探索者轴承	C 2216 K + AH 316 *	-	-
说明	**请核查供货情况	-	-	-

SKF C 2216 K + AH 316 *图片



轴向位移 s_1

9,1

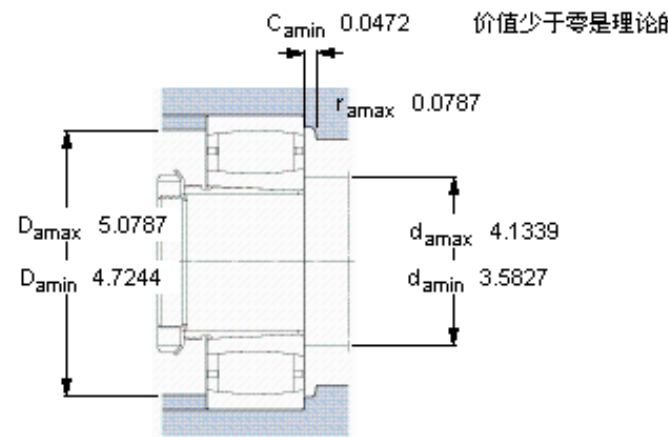
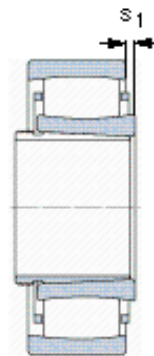
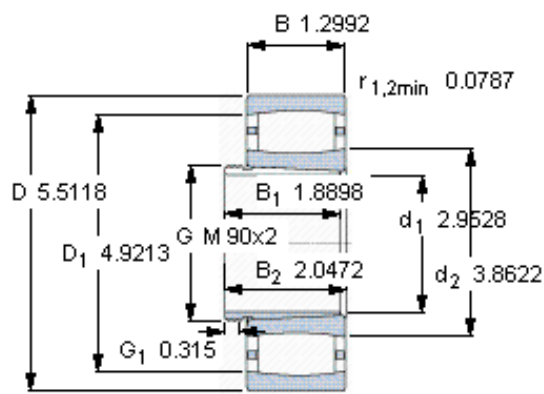
对中误差系数 k_1

0,104

运行游隙系数 k_2

0,121

参考资料: <http://www.sozhou.com/p/a8d9f3f2.html>



轴向位移 s_1	0.3583
对中误差系数 k_1	0,104
运行游隙系数 k_2	0,121