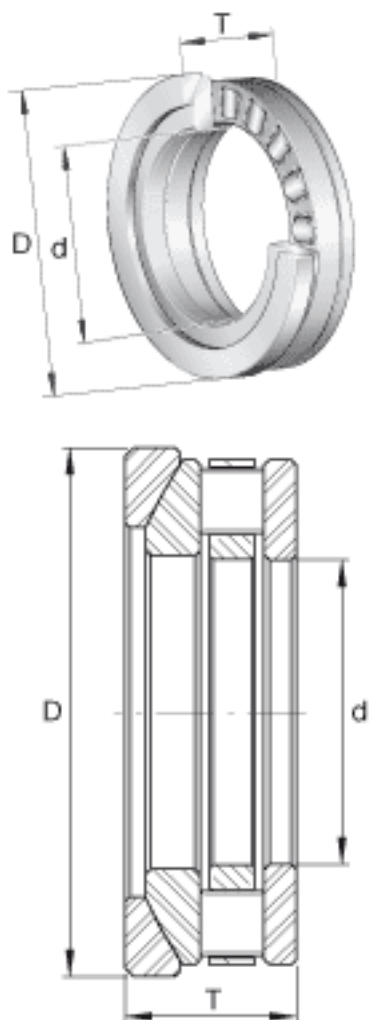


INA RTW609参数

尺寸	d	38.1	mm	-
	D	79.375	mm	-
	T	26.975	mm	-
重量	m	609	g	质量
基本额定载荷	C_a	95000	N	基本额定动载荷, 轴向
	C_{0a}	221000	N	基本额定静载荷, 轴向
极限转速	n_G	4000	r/min	极限转速

INA RTW609图片



参考资料:<http://www.sozhou.com/p/a92e0861.html>