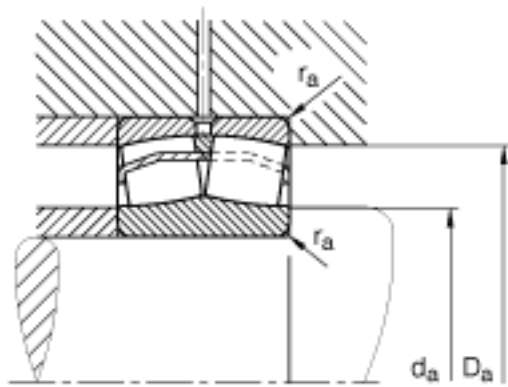
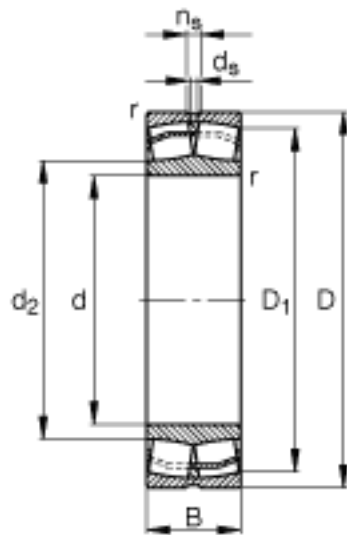
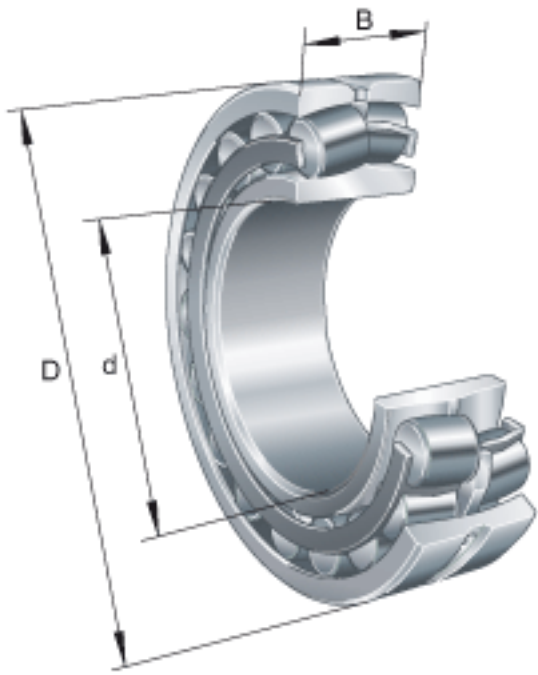


FAG 22219-E1参数

尺寸	d	95	mm	-
	D	170	mm	-
	B	43	mm	-
	D ₁	152.7	mm	-
	D _{a max}	158	mm	-
	d ₂	112.6	mm	-
	d _{a min}	107	mm	-
	d _s	4.8	mm	-
	n _s	9.5	mm	-
计算系数	Y ₀	2.8		-
疲劳极限载荷	C _{ur}	47000	N	疲劳极限载荷，径向
极限转速	n _G	4850	r/min	极限转速
参考转速	n _B	3400	r/min	参考速度
计算系数	Y ₂	4.27		-
基本额定载荷	C _{0r}	415000	N	基本额定静载荷，径向
尺寸	r _{a max}	2.1	mm	-
	r _{min}	2.1	mm	-
重量	m	4130	g	质量
基本额定载荷	C _r	380000	N	基本额定动载荷，径向
尺寸	e	0.24		-
计算系数	Y ₁	2.87		-

FAG 22219-E1图片



参考资料:<http://www.sozhou.com/p/a9853428.html>