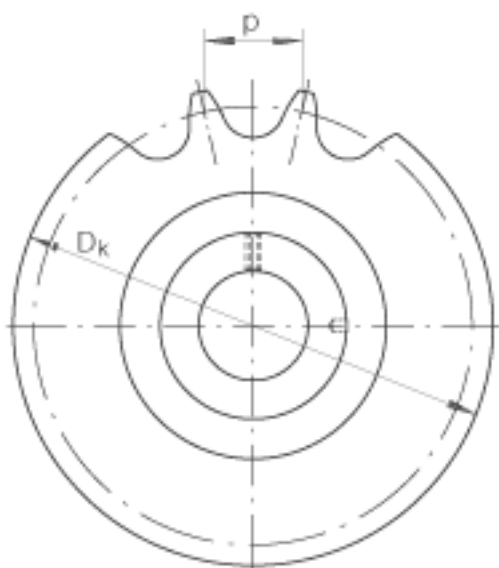
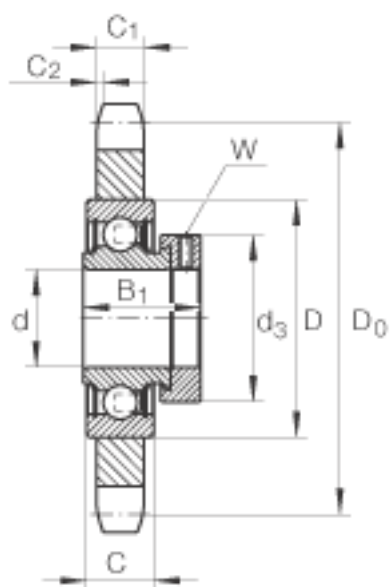
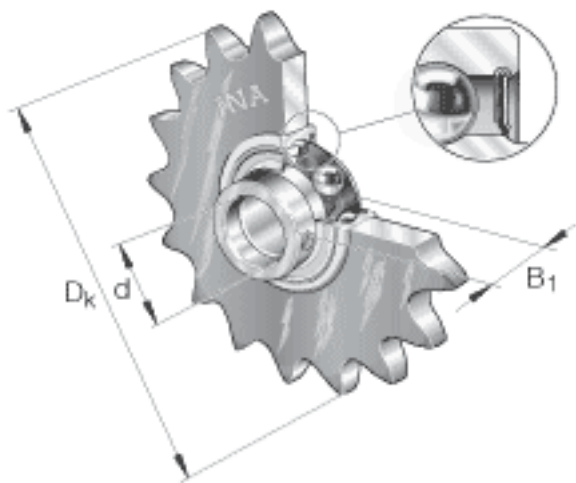


INA KSR20-B0-08-10-18-08参数

尺寸	$D_k$	78.6	mm	-
	$B_1$	31	mm	-
	C	14	mm	-
	$C_1$	7	mm	-
	D	47	mm	-
	$D_0$	73.1	mm	-
	$d_{3 \max}$	33	mm	-
	p	12.7	mm	节距
	W	3	mm	-
	z	18		齿数
	重量	m	320	g
说明				<p>根据 DIN 8187的链条</p> <p>根据 DIN 8188的链条</p> <p>原料：烧结铸铁 C 10</p> <p>硬度：HB 50 +/- 10</p> <p>链传动惰轮轮齿单元作为组合型号的例子</p> <p>KSR15-B0-06-10-20-08 KSR 链传动惰轮轮齿单元 15 轴承内径 B0 带偏心套的外球面球轴承，系列 RAE..-NPP 06 惰轮节圆 1/16”，代码 10 链条代码（宽度指数或者相关标准） 20 齿数 08 材料代号（烧结铁）</p>
尺寸	d	20	mm	公差：0 / +0,018
	$C_{2 \min}$	1.1	mm	-

INA KSR20-B0-08-10-18-08图片



参考资料: <http://www.sozhou.com/p/a99dc154.html>