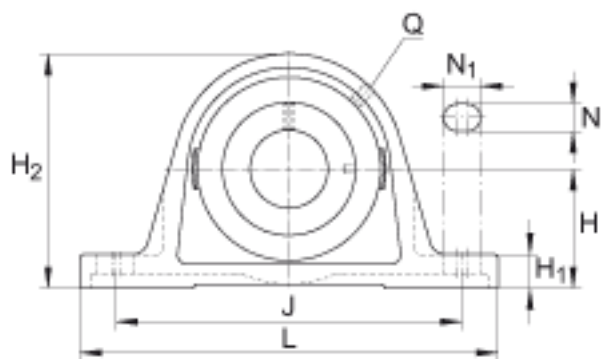
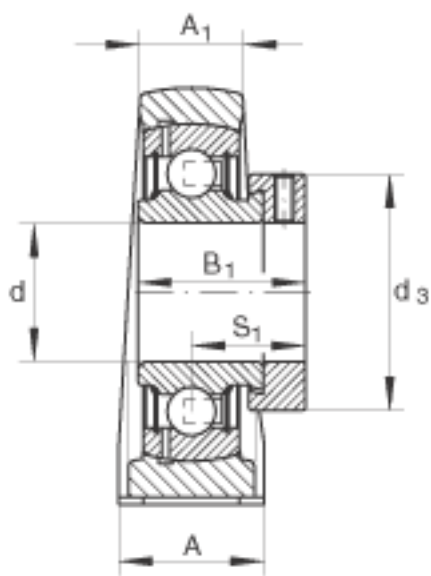
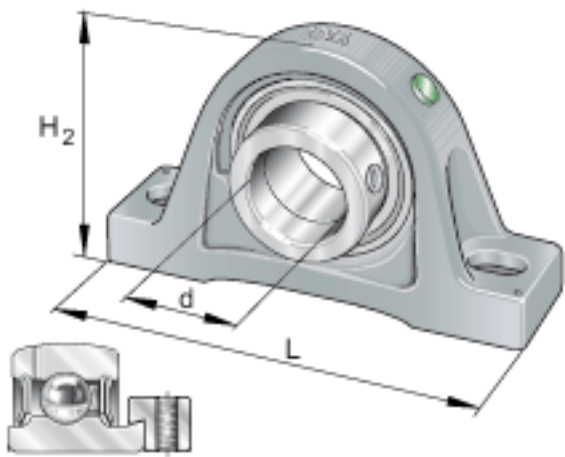


### INA PASE40-N参数

尺寸	$d_{3 \max}$	58	mm	-
	H	49.2	mm	-
	$H_1$	19	mm	-
	J	138	mm	-
	N	14	mm	-
	$N_1$	26	mm	-
	Q	Rp 1/8		-
	$S_1$	32.7	mm	-
重量	m	1840	g	质量
基本额定载荷	$C_r$	32500	N	基本额定动载荷，径向
	$C_{0r}$	19800	N	基本额定静载荷，径向
说明		GG. ASE/AK08-N		轴承座的型号
		GRAE40-NPP-B		轴承的型号
		KASK08		轴承端盖，封闭设计。 单独定货。
				轴承端盖的槽
尺寸	d	40	mm	-
	L	179	mm	-
	$H_2$	99	mm	-
	A	48	mm	-
	$A_1$	30	mm	-
	$B_1$	43.8	mm	-

### INA PASE40-N图片



参考资料: <http://www.sozhou.com/p/a9e234a4.html>