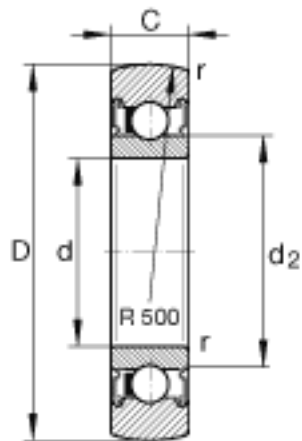
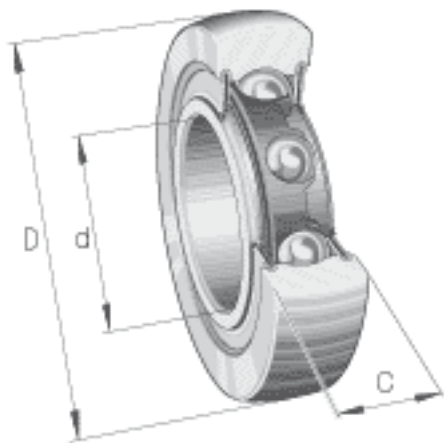


INA LR605-2RSR参数

尺寸	d	5	mm	-
	D	16	mm	-
	C	5	mm	-
	d ₂	7.5	mm	-
	r _{min}	0.2	mm	-
重量	m	10	g	质量
基本额定载荷	C _{r w}	1220	N	滚轮的有效额定动载荷 (径向)
	C _{0r w}	510	N	滚轮的有效额定静载荷 (径向)
疲劳极限载荷	C _{ur w}	25.5	N	疲劳极限载荷
极限转速	n _{D G}	23000	r/min	转速 (脂润滑下连续运转)

INA LR605-2RSR图片



参考资料:<http://www.sozhou.com/p/a9e66417.html>