

TIMKEN 93750/93127CD参数

轴承类型	Bearing Type	TRB		-
子类	Bearing Subtype	TD0		-
尺寸	Cone (Inner)	93750		内圈
	Cup (Outer)	93127CD		外圈
	d	190.5	mm	内径
	D	317.5	mm	外径
	T	146.05	mm	宽度
额定载荷	C1	1272191	N	一百万转动态径向载荷
	C90 (2)	330058	N	九千万转双列轴承动态径向载荷
	C90 (1)	189494	N	九千万转单列轴承动态径向载荷
	Ca90	169922	N	九千万转动态轴向载荷
	C0	1289984	N	静态额定载荷
	$K = 0.39 / \tan(\text{contact angle})$	1.12		系数
	$e = 1.5 * \tan(\text{contact angle})$	0.52		系数
几何结构系数	$Y1 = 0.45 / \tan(\text{contact angle})$	1.29		系数
	Cg	0.1460		几何系数
尺寸	B	63.5	mm	内圈宽度
	R	4.318	mm	最大轴肩倒角半径
	db	217.932	mm	轴肩直径
	Aa	9.144	mm	保持架（负值表示保持架超出内圈大端面）
	a	7.874	mm	有效中心位置
	C	111.125	mm	外圈宽度
	r	1.524	mm	最大轴承座挡肩圆角半径
重量	Assembly Weight	42125.12	g	-

TIMKEN 93750/93127CD图片





图1：
带有润滑孔和润滑槽
的D后级外圈



CD外圈的定位销

图2：
带有润滑孔和润滑槽的
CD后级外圈。其中一个
润滑孔设计为沉头孔，便
于安装定位销。

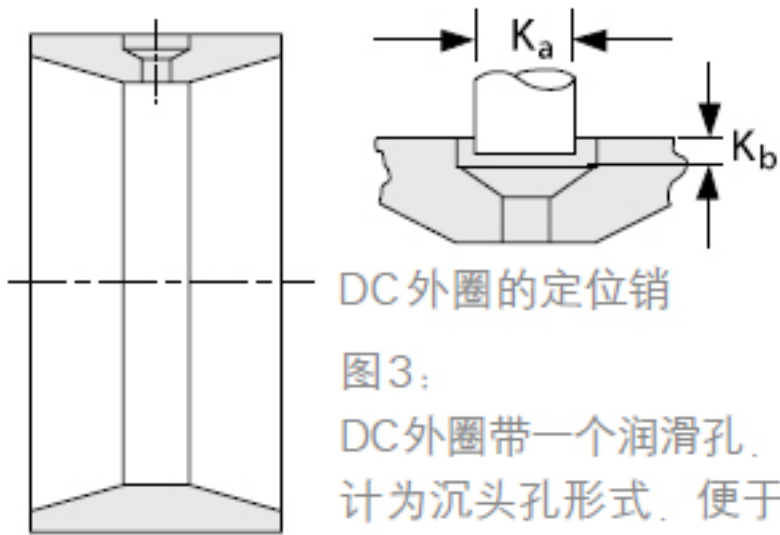
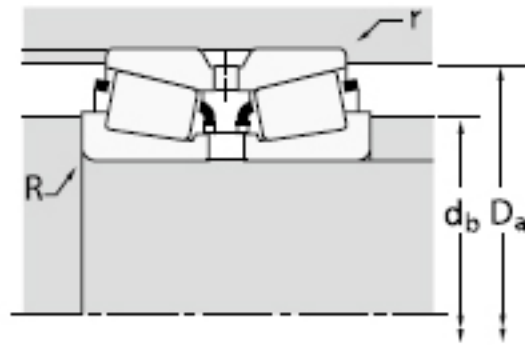


图3：
DC外圈带一个润滑孔，设计为沉头孔形式，便于安装定位销。



参考资料:<http://www.sozhou.com/p/aa7eedbe.html>

