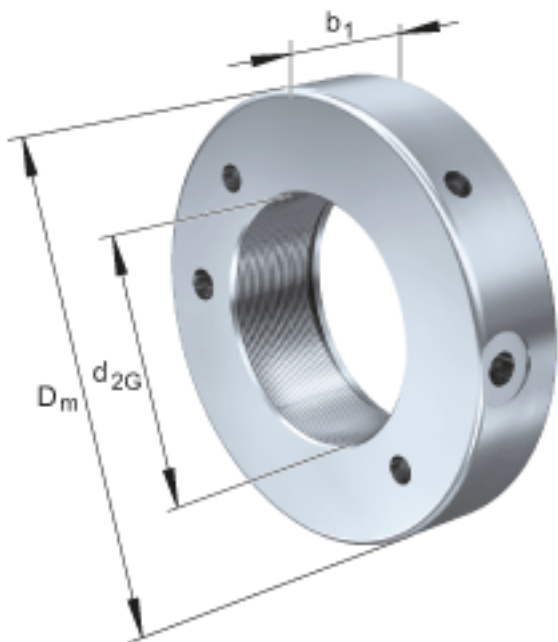


FAG HYDNUT275参数

尺寸	d_{2G}	Tr275x4	mm	螺纹
	D_m	375	mm	-
	b_1	58	mm	-
说明		12	mm	行程
尺寸	D_K	337	mm	-
	d_K	277	mm	-
	g	10	mm	-
重量	m	21500	g	质量, 液压螺母
说明		204	cm	活塞面积
		1632	kN	压紧力 800bar

FAG HYDNUT275图片



参考资料:<http://www.sozhou.com/p/aad2544a.html>

