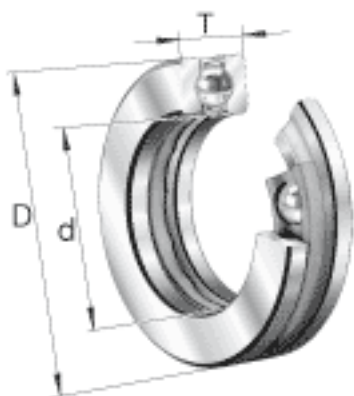
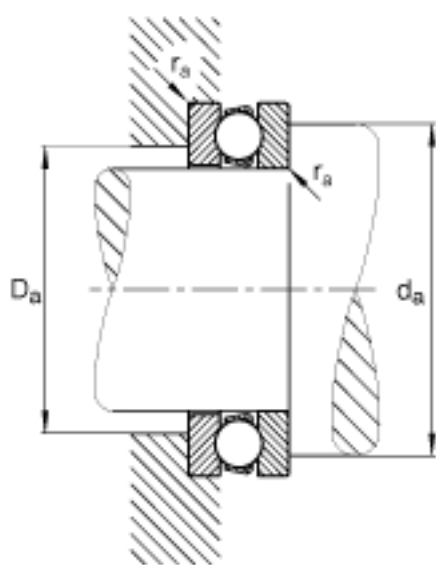
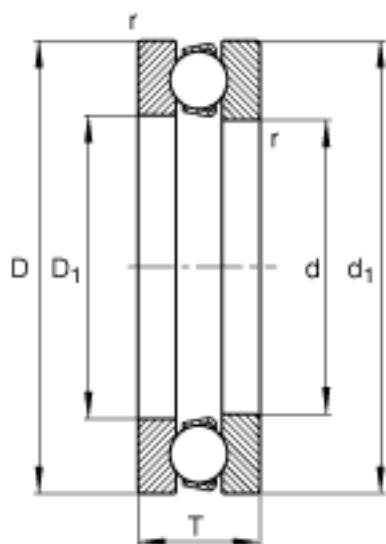


FAG 51330-MP参数

尺寸	d	150	mm	-
	D	250	mm	-
	T	80	mm	-
	D ₁	154	mm	-
	D _{a max}	190	mm	-
	d ₁	245	mm	-
	d _{a min}	210	mm	-
	r _{a max}	2.1	mm	-
	r _{min}	2.1	mm	-
重量	m	16200	g	质量
基本额定载荷	C _a	415000	N	基本额定动载荷, 轴向
	C _{0a}	1340000	N	基本额定静载荷, 轴向
尺寸	A	9.5		最小载荷系数
极限转速	n _G	1340	r/min	极限转速
疲劳极限载荷	C _{ua}	41500	N	疲劳极限载荷, 轴向

FAG 51330-MP图片





参考资料:<http://www.sozhou.com/p/ab8be2f8.html>