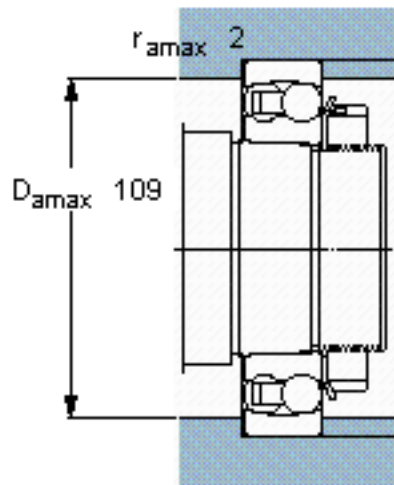
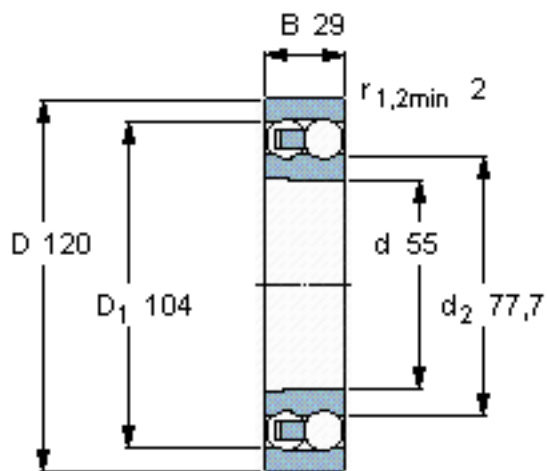


SKF 1311 EKTN9参数

主要尺寸	d	55	mm	-
	D	120	mm	-
	B	29	mm	-
基本额定载荷	C	50700	N	动载荷
	C_0	18000	N	静载荷
疲劳载荷极限	P_u	920	N	-
额定转速	参考转速	11000	r/min	-
	极限转速	7500	r/min	-
重量	重量	1600	g	-
型号	型号	1311 EKTN9	-	-

SKF 1311 EKTN9图片

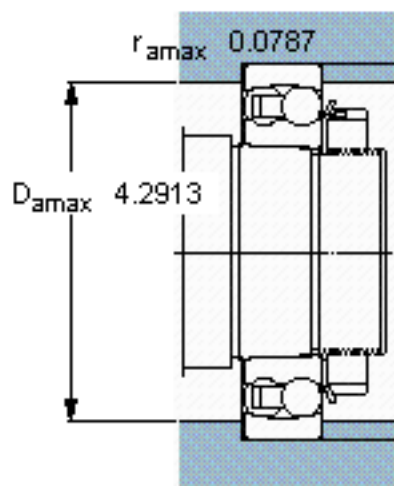
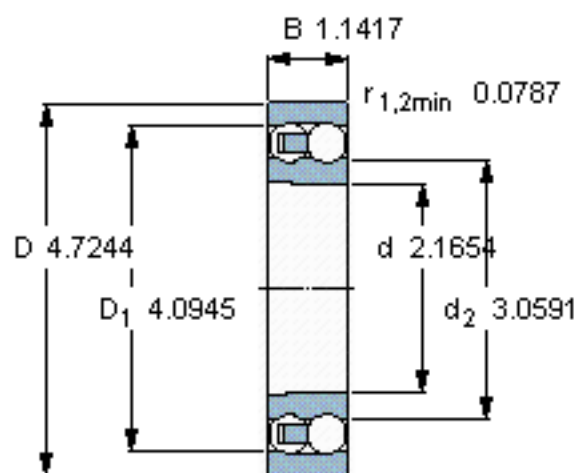


计算系数

e 0,23
 Y_1 2,7
 Y_2 4,2
 Y_0 2,8

圆锥孔，圆锥
1: 12

参考资料:<http://www.sozhou.com/p/abd81c56.html>



计算系数

- e 0,23
- Y_1 2,7
- Y_2 4,2
- Y_0 2,8

圆锥孔，圆锥
1: 12