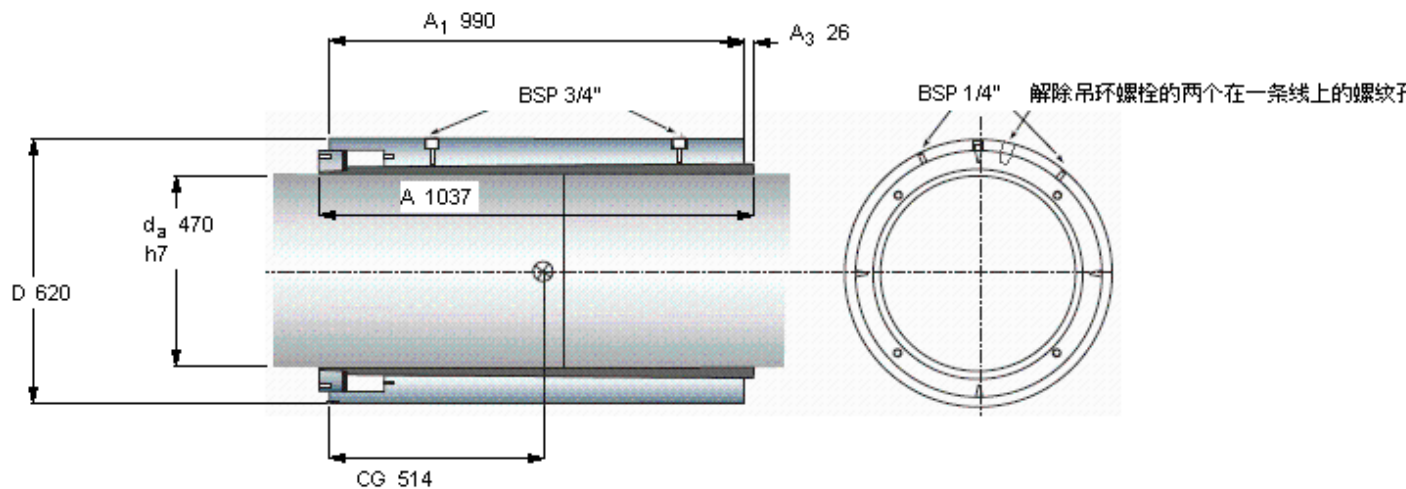


SKF OKCX 470参数

轴直径	d_a	470	mm	-
主要尺寸	D	620		-
	A	1037		-
	A_1	990		-
	Δ	1.01		-
	其他	CG	514	
重量	重量	974000	g	-
质量惯性矩	质量惯性矩	73.6	kgm^2	-
扭矩	最大	3370	kNm	-
型号	型号	OKCX 470	-	-

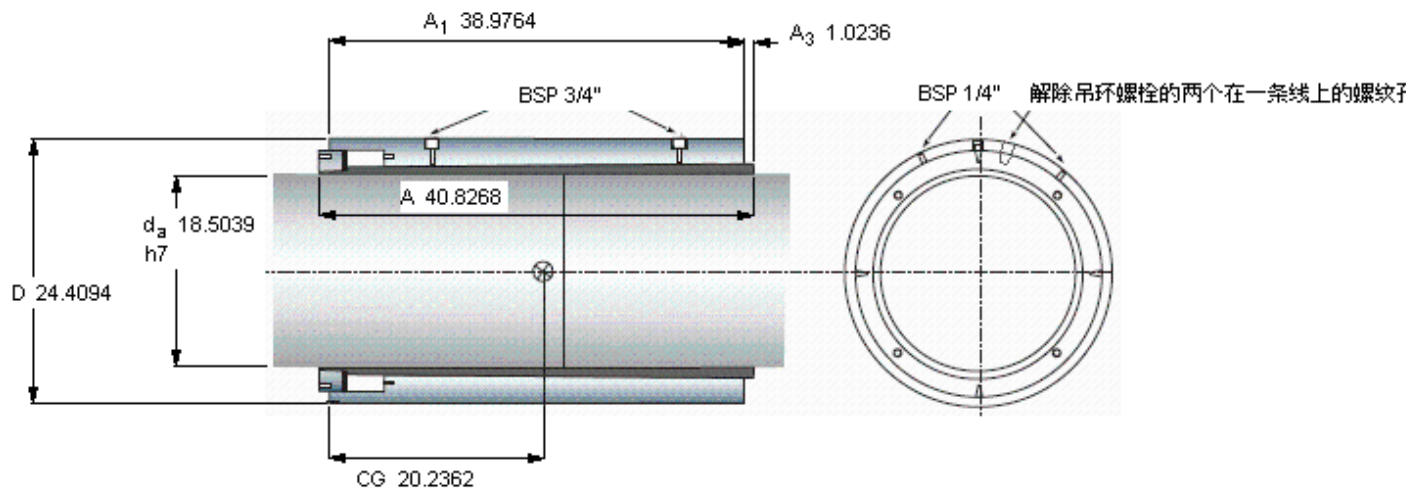
SKF OKCX 470图片



例如，中间直径的轴联轴器为指定的 OKCX 525
 Δ 是安装后的外直径增加值，D
 必须应用在“动力传动性能”章节中提及的安全系数以获得容许的扭矩

注意 在安装上所需的单根轴自由长度 $A + 75$ mm

参考资料：<http://www.sozhou.com/p/ad8a4d69.html>



例如，中间直径的轴联轴节为指定的 OKCX 525
 Δ 是安装后的外直径增加值， D
 必须应用在“动力传动性能”章节中提及的安全系数以获得容许的扭矩

注意 在安装上所需的单根轴自由长度 $A + 75$ mm