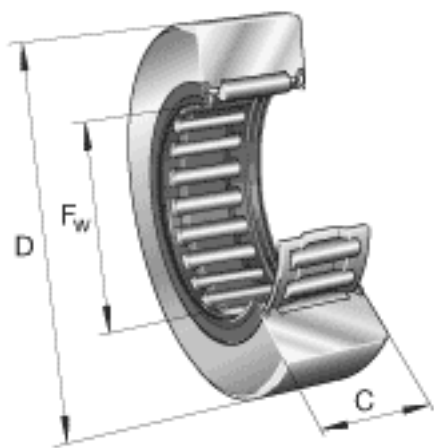


### INA RNA2202-2RSR参数

尺寸	$F_w$	20	mm	滚针包络圆的公差带为F6
	D	35	mm	-
	C	13.8	mm	-
	$D_{1\ min}$	26	mm	-
	$r_{\min}$	0.6	mm	-
重量	m	60	g	质量
基本额定载荷	$C_{r\ w}$	7600	N	滚轮的有效额定动载荷 (径向)
	$C_{0r\ w}$	9800	N	滚轮的有效额定静载荷 (径向)
疲劳极限载荷	$C_{ur\ w}$	1370	N	疲劳极限载荷
极限转速	$n_{D\ G}$	3400	r/min	转速 (脂润滑下连续运转)

### INA RNA2202-2RSR图片



参考资料:<http://www.sozhou.com/p/adcb0125.html>

