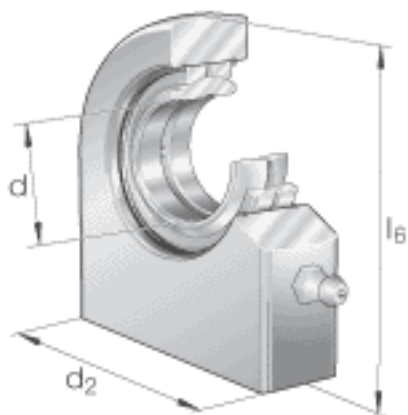
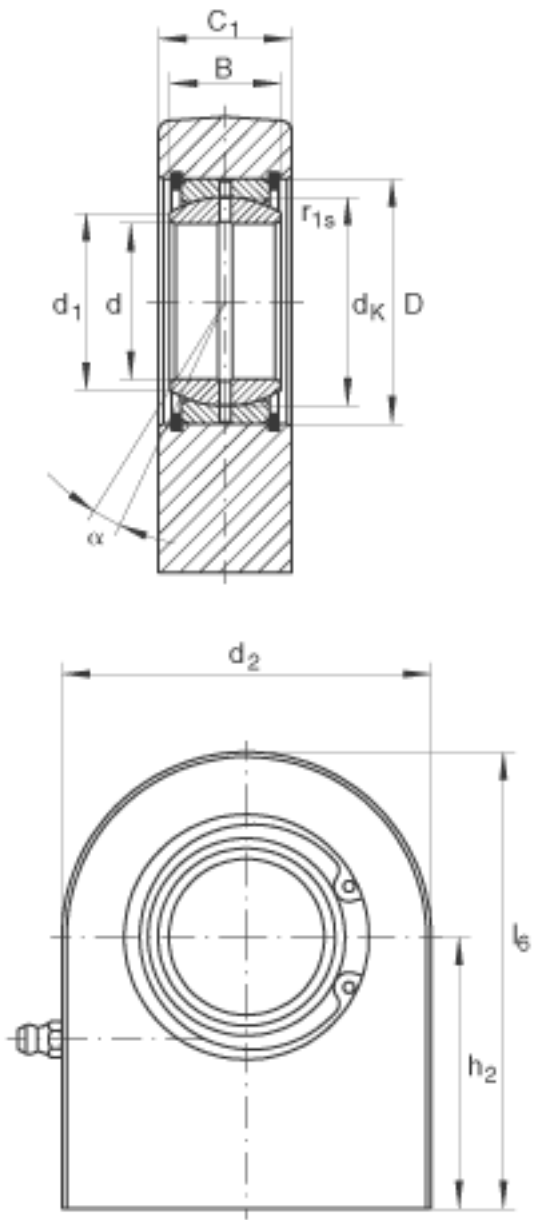


INA GF20-D0参数

尺寸	d	20	mm	公差: 0 / -0,01
	d ₂	50	mm	-
	l ₆	63	mm	-
说明		0.03 - 0.082	mm	径向内部游隙 CN
尺寸	B	16	mm	公差: 0 / -0,12
	C ₁	19	mm	-
	C _{1 max}	20	mm	-
	D	35	mm	-
	d ₁	24.1	mm	-
	d _K	29	mm	-
	h ₂	38	mm	-
	r _{1s min}	0.3	mm	倒角尺寸
接触角	α	9		-
重量	m	350	g	质量
基本额定载荷	C _r	30000	N	基本额定动载荷, 径向
	C _{0r}	65500	N	基本额定静载荷, 径向 轴承座的基本额定载荷

INA GF20-D0图片





参考资料:<http://www.sozhou.com/p/ae0c936c.html>