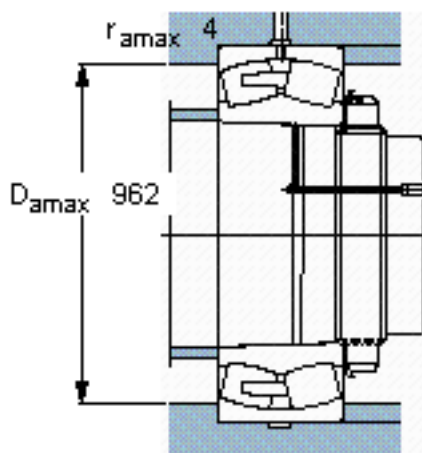
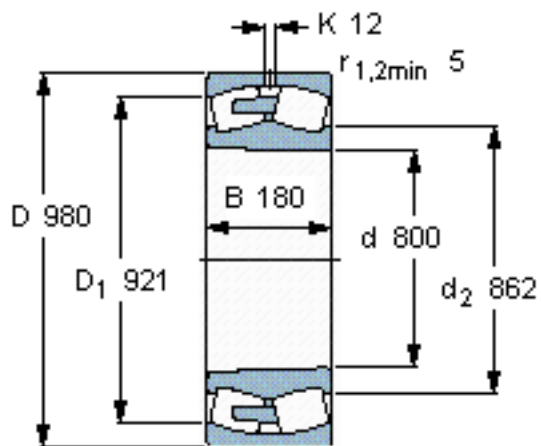


SKF 248/800 CAK30MA/W20 \*参数

主要尺寸	d	800	mm	-
	D	980	mm	-
	B	180	mm	-
基本额定载荷	C	4750000	N	动载荷
	$C_0$	12900000	N	静载荷
疲劳载荷极限	$P_u$	830000	N	-
额定转速	参考转速	320	r/min	-
	极限转速	560	r/min	-
重量	重量	295000	g	-
型号	* SKF 探索者轴承	248/800 CAK30MA/W20	-	-
		*		

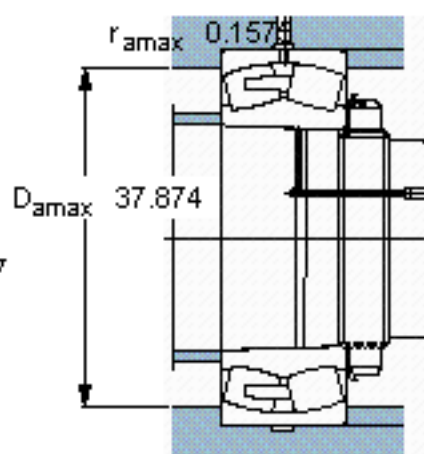
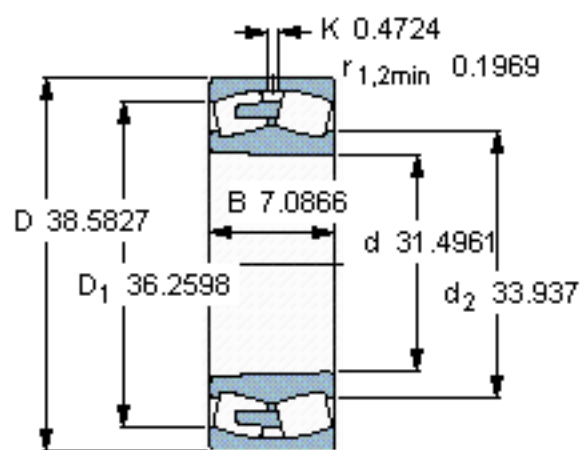
SKF 248/800 CAK30MA/W20 \*图片



计算系数  
e 0,15  
Y<sub>1</sub> 4,5  
Y<sub>2</sub> 6,7  
Y<sub>0</sub> 4,5

圆锥孔，圆锥  
1: 30

参考资料: <http://www.sozhou.com/p/aea37d96.html>



计算系数  
 $e$  0.0059  
 $Y_1$  0.1772  
 $Y_2$  0.2638  
 $Y_0$  0.1772

圆锥孔，圆锥  
 1: 30