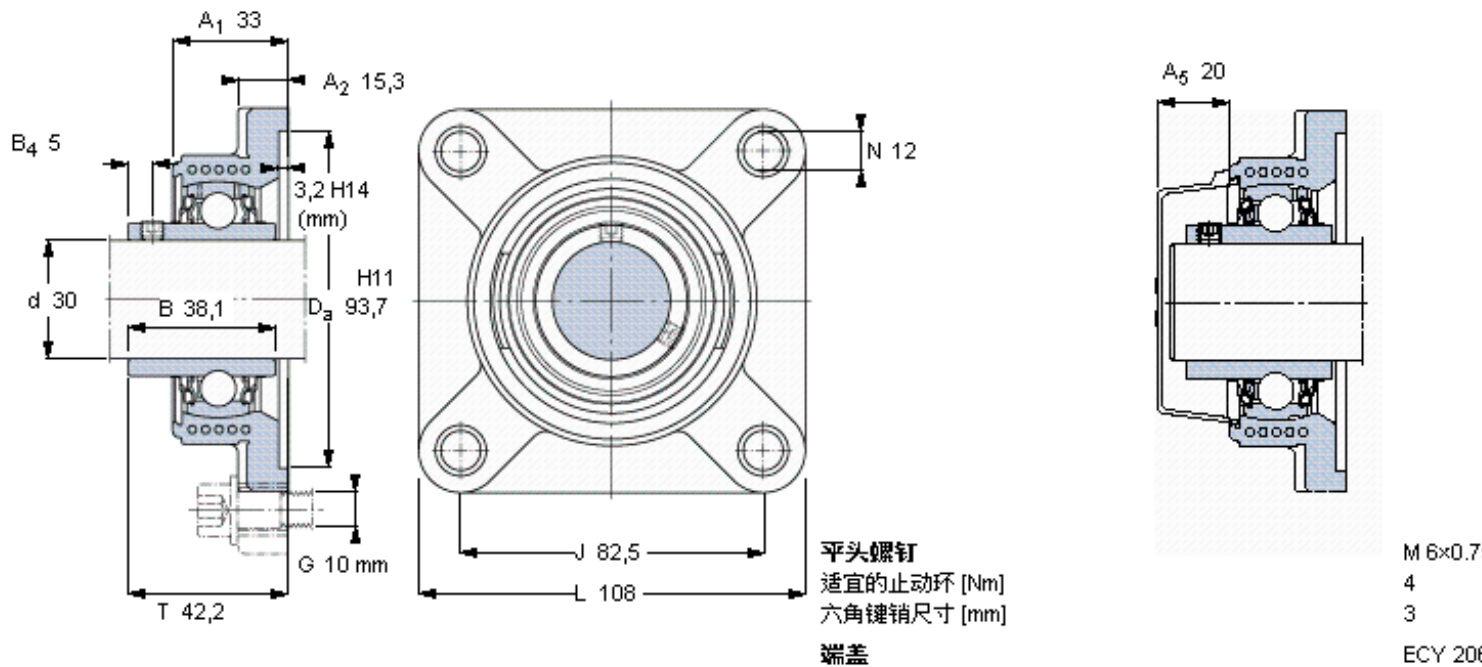


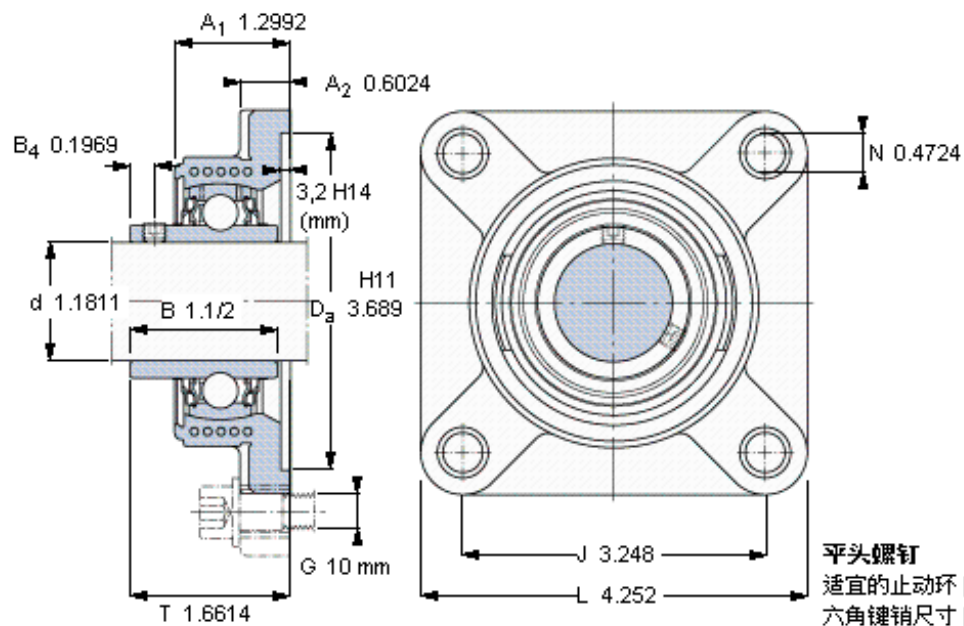
SKF FYKC 30 NTH参数

主要尺寸	d	30	mm	-
	A ₁	33	mm	-
	J	82.5	mm	-
	L	108	mm	-
	T	42.2	mm	-
基本额定载荷	C	16300	N	动载荷
	C ₀	11200	N	静载荷
极限转速	带h6轴公差	3800	r/min	-
重量	重量	480	g	-
型号	轴承单元	FYKC 30 NTH	-	-
	轴承座	FYKC 506 N	-	-
	轴承	YAR 206-2RF/HV	-	-

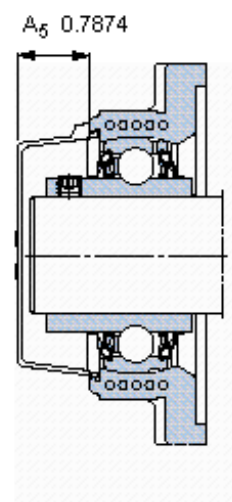
SKF FYKC 30 NTH图片



参考资料: <http://www.sozhou.com/p/af21fe88.html>



平头螺钉
适宜的止动环 [Nm]
六角键销尺寸 [mm]
端盖



M 6x0.7
4
3
ECY 206