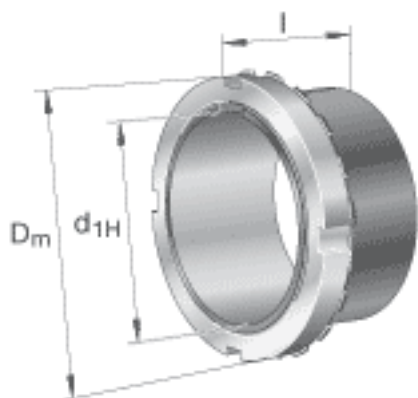
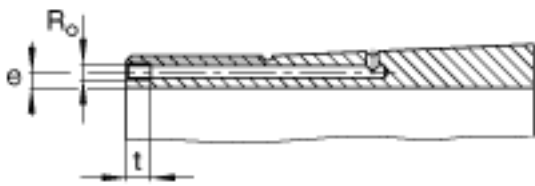
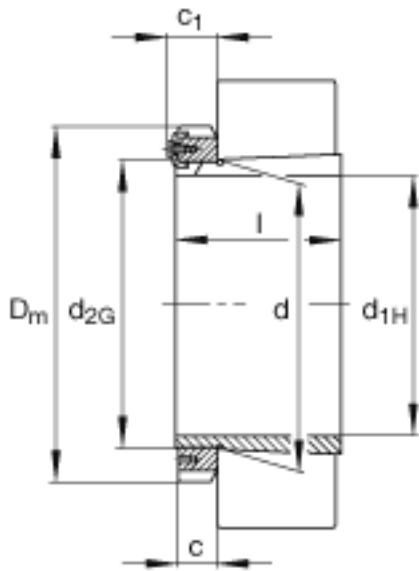


FAG H32/530-HG参数

尺寸	d_{1H}	500	mm	-
	D_m	670	mm	-
	l	447	mm	-
	c	80	mm	-
	c_1	102	mm	-
	d	530	mm	-
	d_{2G}	Tr530x6	mm	-
	e	6	mm	-
	R_o	M8		-
	t	12	mm	-
说明		500	mm	轴
		HM31/530		型号, 螺母
		MS31/530		型号, 止动装置
		M20X40		型号, 六角头螺栓
重量	m	192000	g	质量

FAG H32/530-HG图片





参考资料:<http://www.sozhou.com/p/af401b71.html>