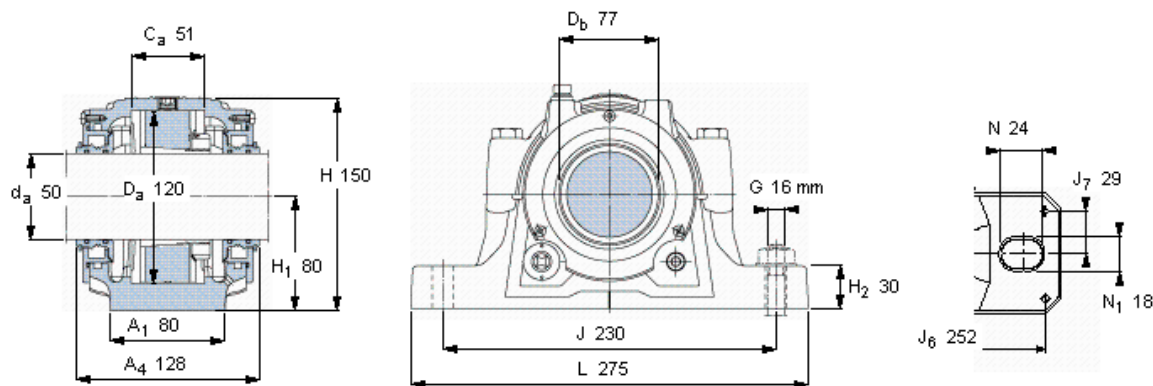


SKF SNL 611 TURU参数

轴	d_a	50	mm	-
适用的轴承	自调心球轴承	1311 K	-	-
	自调心球轴承	2311 K	-	-
	球面滚子轴承	21311 K	-	-
	球面滚子轴承	22311 K	-	-
	CARB轴承	-	-	-
主要尺寸	A	110	mm	-
	L	275	mm	-
	H	150	mm	-
	H_1	80	mm	-
重量	重量	6500	g	-
型号	轴承座配备密封件	SNL 611 TURU	-	-

SKF SNL 611 TURU图片



仅限轴承座
SNL 513-611 RU

密封件
TSN 611 U

端盖
ASNH 513-611 R

有帽螺栓

尺寸 [毫米]

推荐的紧固

扭矩 [Nm]

M 12x65

80

最大允许负荷 [kN]

F_{120° 80

F_{150° 45

F_{180° 40

适用的固定螺栓

尺寸 [毫米]

推荐的紧固

扭矩 [Nm]

16

销钉尺寸

径(最大)

中心距离 J_6

中心距离 J_7

8

252

29

断裂负荷，轴承箱, kN

P_{65° 340

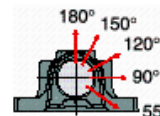
P_{90° 205

P_{120° 150

P_{150° 130

P_{180° 170

P_a 110



适用的SKF轴承和附件

轴承

1311 EKTN9

2311 K

21311 EK

22311 EK

-

紧定套

H 311

H 2311

H 311

H 2311

-

定位环

2 x FRB 11/120

2 x FRB 4/120

2 x FRB 11/120

2 x FRB 4/120

-

油位 [mm]

(从轴承座底部)

1311 EKTN9

2311 K

21311 EK

22311 EK

-

最小 最大

30 36

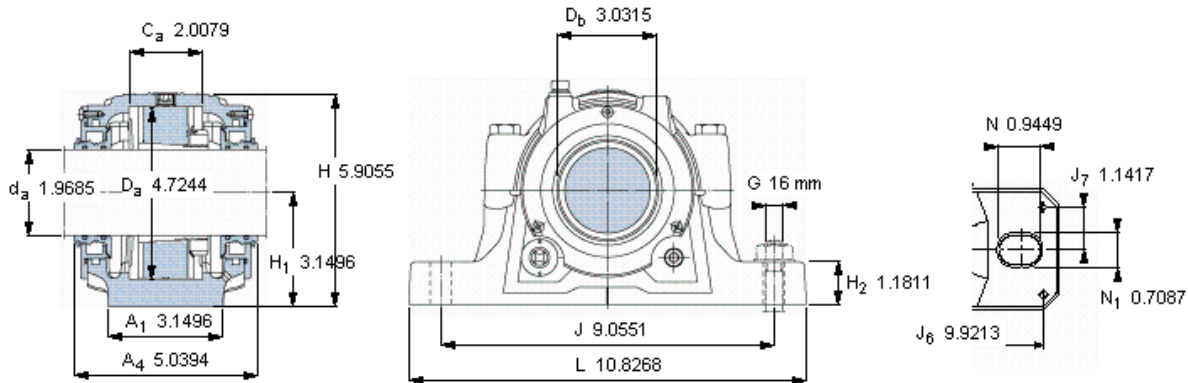
30 37

31 37

30 35

-

-



仅限轴承座
SNL 513-611 RU

密封件
TSN 611 U

端盖
ASNH 513-611 R

有帽螺栓

尺寸 [毫米]

推荐的紧固

扭矩 [Nm]

最大允许负荷 [kN]

F_{120°} 80

F_{150°} 45

F_{180°} 40

适用的固定螺栓

尺寸 [毫米]

推荐的紧固

扭矩 [Nm]

销钉尺寸

径(最大)

中心距离 J₆

中心距离 J₇

M 12x65

80

16

200

0.315

9.9213

1.1417

断裂负荷, 轴承箱, kN

P_{65°} 340

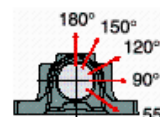
P_{90°} 205

P_{120°} 150

P_{150°} 130

P_{180°} 170

P_a 110



适用的SKF轴承和附件

轴承

1311 EKTN9

2311 K

21311 EK

22311 EK

-

紧定套

H 311

H 2311

H 311

H 2311

-

定位环

2 × FRB 11/120

2 × FRB 4/120

2 × FRB 11/120

2 × FRB 4/120

-

油位 [mm]

(从轴承座底部)

1311 EKTN9

2311 K

21311 EK

22311 EK

-

最小 最大

30 36

30 37

31 37

30 35

-

-

参考资料: <http://www.sozhou.com/p/af5310a5.html>