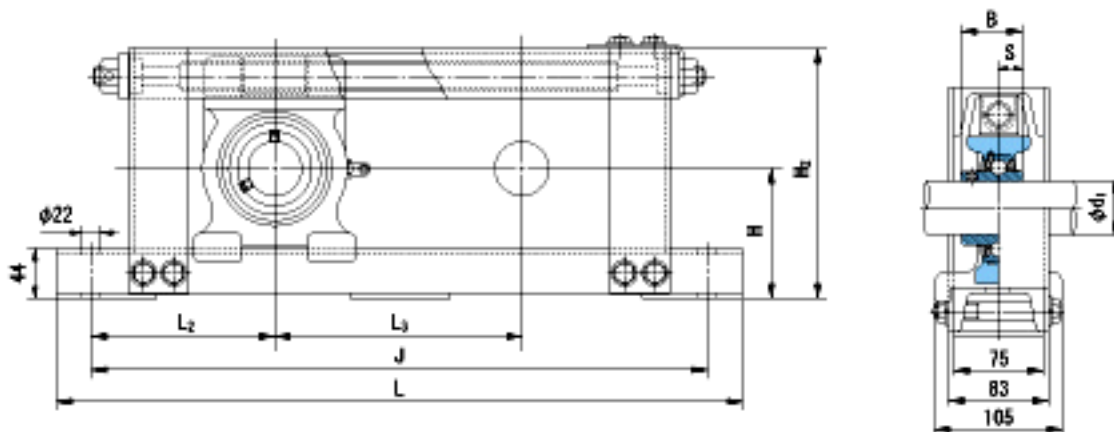


NACHI UCTU212+WU900参数

|        |        |       |       |     |
|--------|--------|-------|-------|-----|
| 外形尺寸   | H      | 120   | mm    | -   |
|        | H2     | 240   | mm    | -   |
|        | L      | 1320  | mm    | -   |
|        | J      | 1260  | mm    | -   |
|        | L2     | 180   | mm    | -   |
|        | L3     | 900   | mm    | -   |
| 安装尺寸   | d1     | 60    | mm    | -   |
|        | B      | 65.1  | mm    | -   |
|        | S      | 25.4  | mm    | -   |
| 重量     | Mass   | 30600 | g     | 重量  |
| 基本额定载荷 | Cr     | 52500 | N     | 动载荷 |
|        | Cor    | 36100 | N     | 静载荷 |
| 极限速度   | Grease | -     | r/min | 脂润滑 |
|        | Oil    | -     | r/min | 油润滑 |

NACHI UCTU212+WU900图片



参考资料:<http://www.sozhou.com/p/afacd6f9.html>