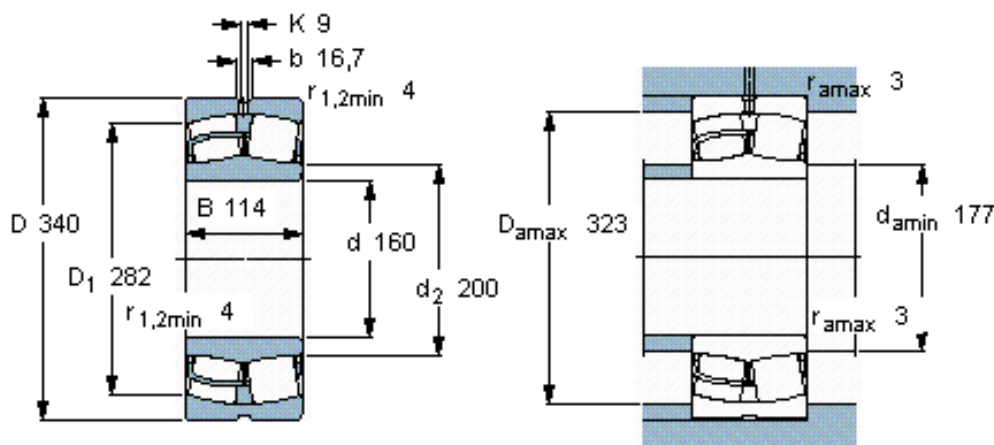


SKF 22332 CCJA/W33VA405 *参数

主要尺寸	d	160	mm	-
	D	340	mm	-
	B	114	mm	-
基本额定载荷	C	1600000	N	动载荷
	C_0	1960000	N	静载荷
疲劳载荷极限	P_u	160000	N	-
额定转速	参考转速	1500	r/min	-
	极限转速	1900	r/min	-
重量	重量	52000	g	-
型号	* SKF 探索者轴承	22332 CCJA/W33VA405	-	-
		*	-	-

SKF 22332 CCJA/W33VA405 *图片



计算系数

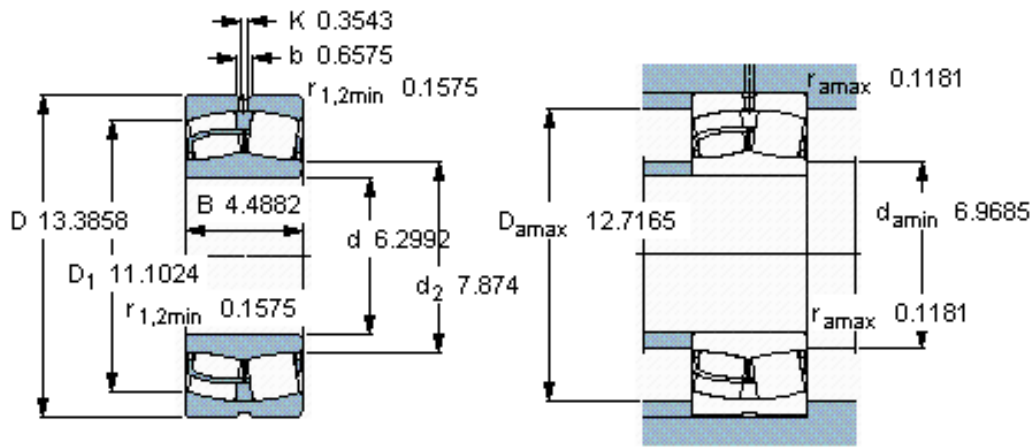
e 0,35
 Y_1 1,9
 Y_2 2,9
 Y_0 1,8

容许加速, m/s^2

(由润滑)
旋转加速
直线加速

69 g
18 g

参考资料: <http://www.sozhou.com/p/afb1f279.html>



计算系数

$e = 0,35$

$Y_1 = 1,9$

$Y_2 = 2,9$

$Y_0 = 1,8$

容许加速, m/s^2

(油润滑)

旋转加速

69 g

直线加速

18 g