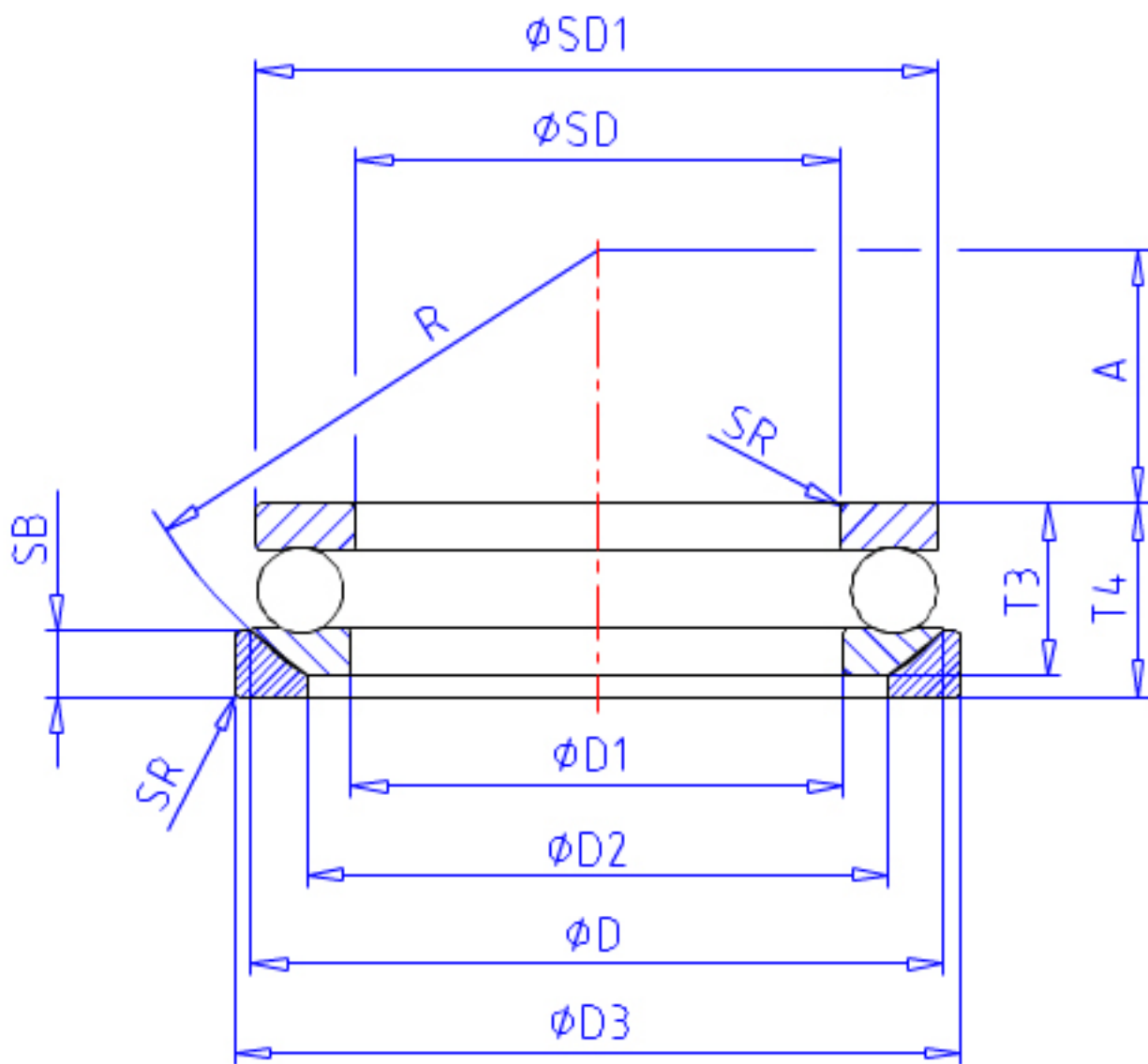


NSK 53305U参数

| | | | | |
|------|--------|--------|-------|------|
| 型号 | 型号 | 53305U | | - |
| 外形尺寸 | SD | 25 | mm | 内径 |
| | D | 52 | mm | 外径 |
| | T | 18 | mm | 宽度 |
| | T3 | 19.8 | mm | - |
| | T4 | 22 | mm | - |
| | SR | 1.0 | mm | (最小) |
| | 基本额定载荷 | CAN | 36000 | N |
| COAN | | 61500 | N | 静载荷 |
| CA | | 3650 | kgf | 动载荷 |
| COA | | 6250 | kgf | 静载荷 |
| 极限转速 | GRE | 3200 | 1/min | 脂润滑 |
| | OIL | 5000 | 1/min | 油润滑 |
| 尺寸 | SD1 | 52 | mm | - |
| | D1 | 27 | mm | - |
| | D2 | 38 | mm | - |
| | D3 | 55 | mm | - |
| | SB | 6.0 | mm | - |
| | A | 21.0 | mm | - |
| | R | 45 | mm | - |
| 安装尺寸 | SDA | 41 | mm | (最小) |
| | DA | 36 | mm | (最大) |
| | SRA | 1.0 | mm | (最大) |
| 重量 | MASS | 224 | g | 重量 |

NSK 53305U图片



参考资料:<http://www.sozhou.com/p/afdce4b4.html>

