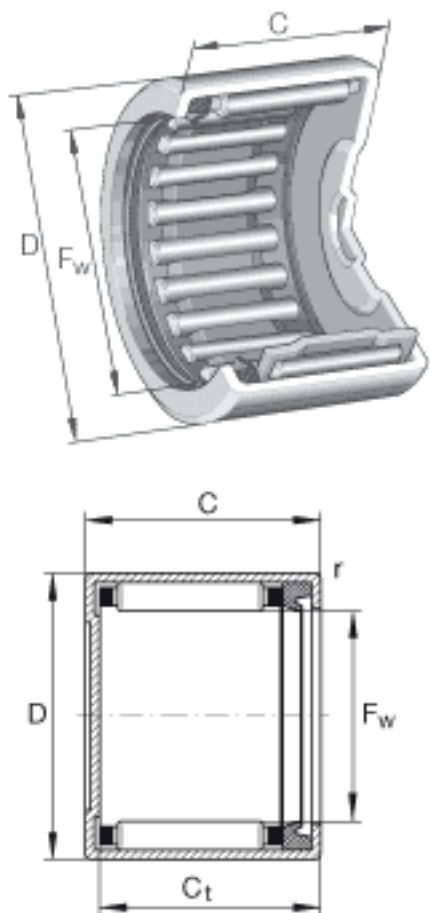


INA BK1614-RS参数

尺寸	F_w	16	mm	-
	D	22	mm	-
	C	14	mm	公差: -0,3
	$C_{t \min}$	11.3	mm	-
	r_{\min}	0.8	mm	-
重量	m	15	g	质量
基本额定载荷	C_r	7600	N	基本额定动载荷, 径向
	C_{0r}	9700	N	基本额定静载荷, 径向
疲劳极限载荷	C_{ur}	1160	N	疲劳极限载荷, 径向
极限转速	$n_{G \text{ Fett}}$	11000	r/min	脂润滑时的极限转速
说明		IR12X16x13		合适的内圈

INA BK1614-RS图片



参考资料:<http://www.sozhou.com/p/b02addef.html>