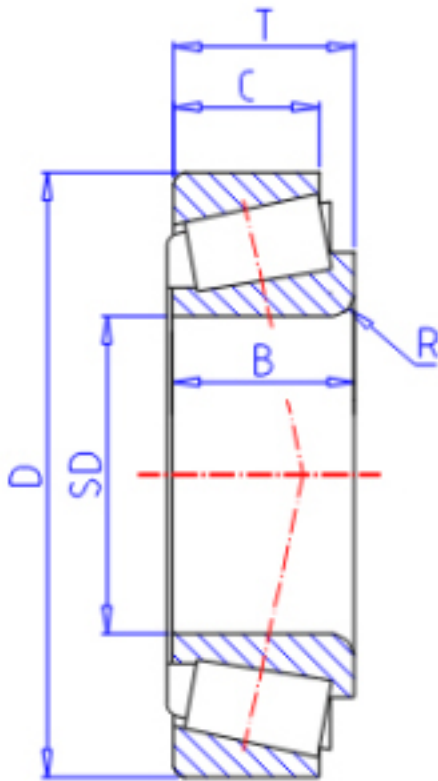


KOYO JM822049/10参数

型号	ORDER	JM822049/10		型号
主要尺寸	SD	110.000	mm	内径
	D	165.000	mm	外径
	T	35.000	mm	-
	B	35.000	mm	宽度
	C	26.500	mm	宽度
	R	3.00	mm	(最小)
	基本额定载荷	CR	195000	N
CO		325000	N	静载荷
极限转速	NG	2200	1/min	脂润滑
	NO	2900	1/min	油润滑

KOYO JM822049/10图片



参考资料:<http://www.sozhou.com/p/b02ae60c.html>

