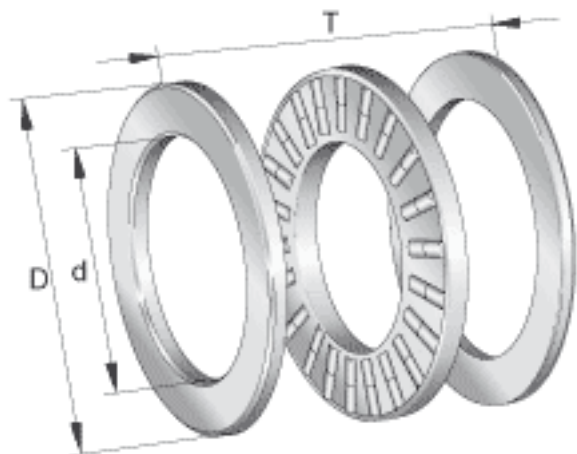


INA 89322-M参数

尺寸	d	110	mm	-
	D	190	mm	-
	T	48	mm	-
	D ₁	113	mm	-
	d ₁	190	mm	-
	r _{min}	2	mm	-
重量	m	6700	g	质量
基本额定载荷	C _a	500000	N	基本额定动载荷, 轴向
	C _{0a}	1870000	N	基本额定静载荷, 轴向
疲劳极限载荷	C _{ua}	177000	N	疲劳极限载荷
极限转速	n _G	1900	r/min	极限转速
参考转速	n _B	790	r/min	参考转速
说明		K89322-M		推力圆柱滚子及保持架组件
		GS89322		定位座圈
		WS89322		轴定位垫圈

INA 89322-M图片



参考资料:<http://www.sozhou.com/p/b0991e96.html>

