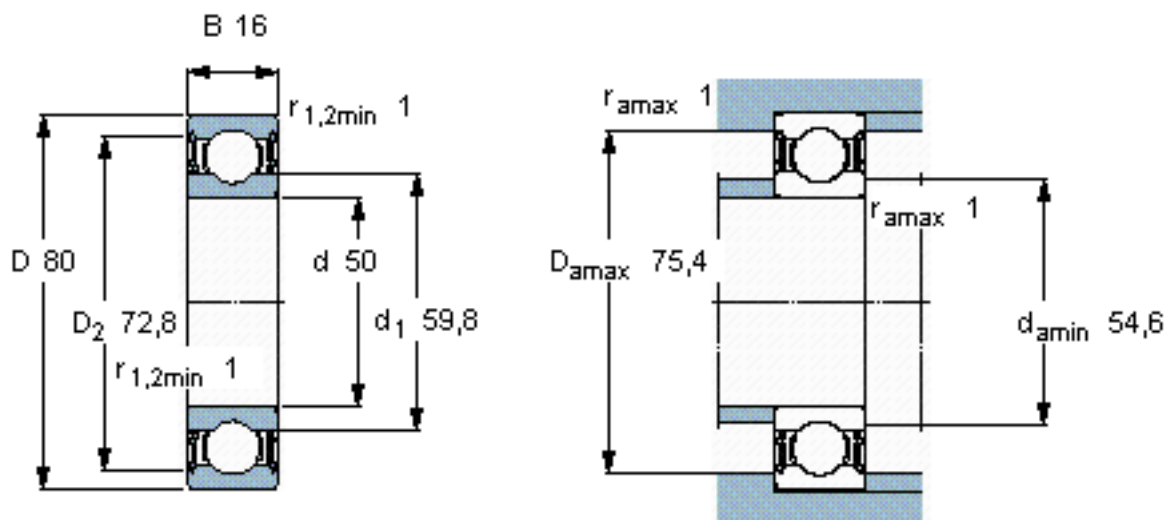


SKF 6010-2RS1/W64 *参数

主要尺寸	d	50	mm	-
	D	80	mm	-
	B	16	mm	-
基本额定载荷	C	22900	N	动载荷
	C_0	16000	N	静载荷
疲劳载荷极限	P_u	710	N	-
极限转速	极限转速	3700	r/min	-
重量	重量	260	g	-
型号	* SKF 探索者轴承	6010-2RS1/W64 *	-	-

SKF 6010-2RS1/W64 *图片

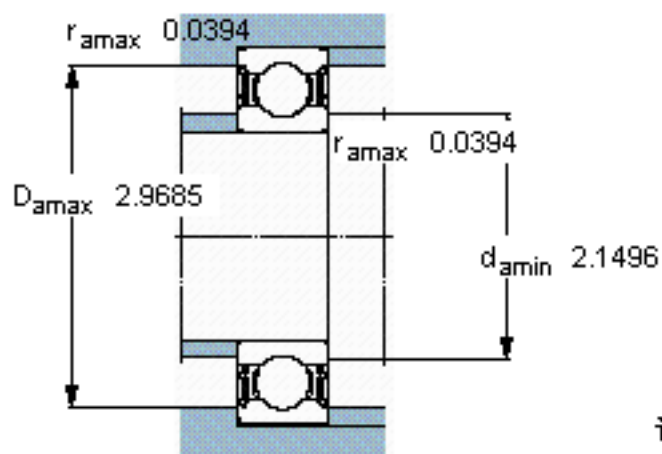
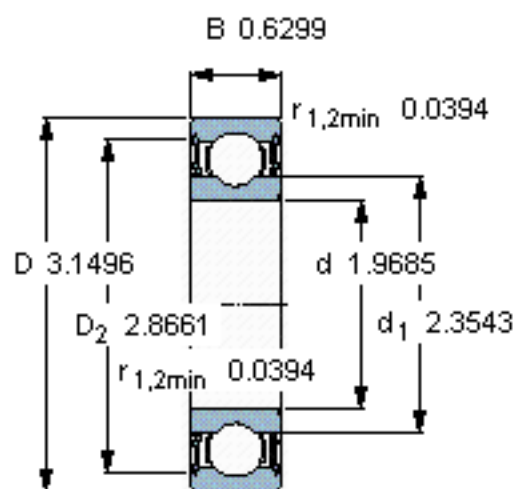


计算系数

k_r 0,025

f_0 15

参考资料: <http://www.sozhou.com/p/b09b118d.html>



计算系数

k_r 0,025

f_0 15