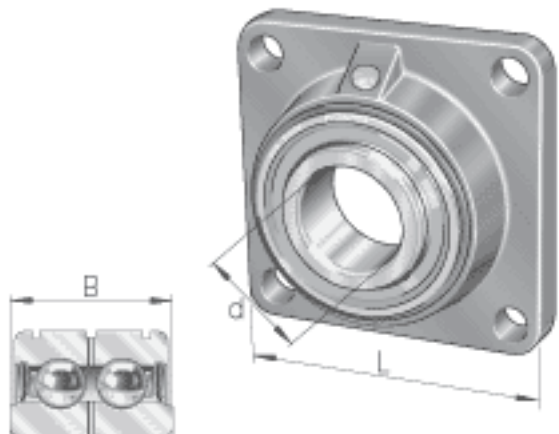
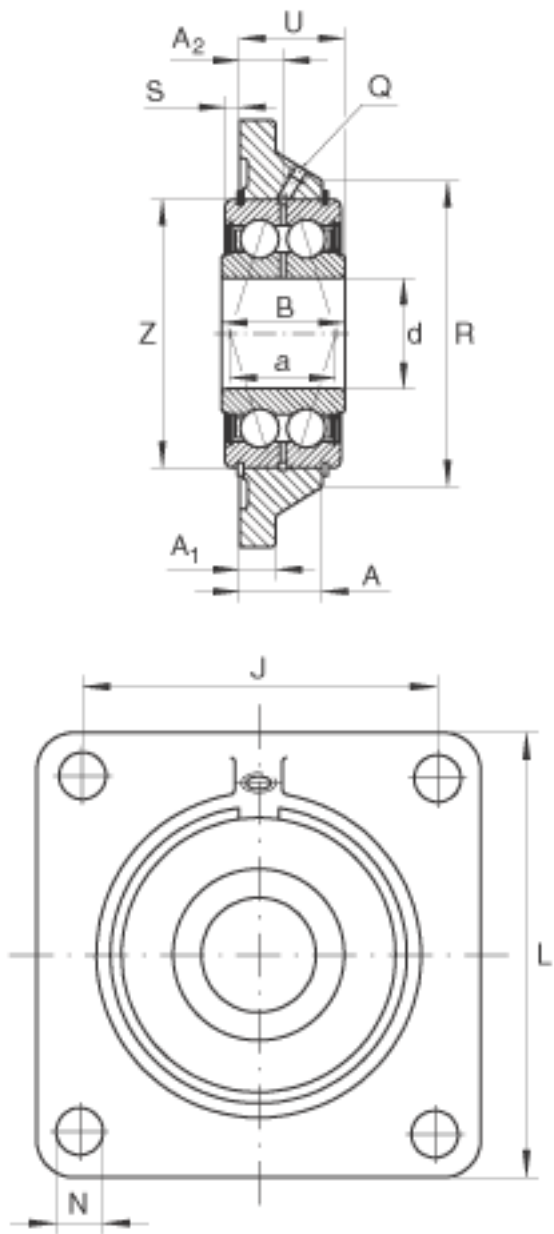


INA PCCJ40参数

尺寸	d	40	mm	-
	L	130	mm	-
	B	38	mm	-
	A	28	mm	-
	A ₁	14	mm	-
	A ₂	15	mm	-
	a	38.8	mm	-
	J	101.5	mm	-
	N	14	mm	-
	Q	M6		-
	R _{max}	98	mm	-
	S	3.2	mm	-
	U	33.7	mm	-
	Z	80	mm	公差:h5 轴承外径公差 PN 根据 DIN 620-2 标准。
	重量	m	1800	g
基本额定载荷	C _r	50000	N	基本额定动载荷, 径向
	C _{0r}	38000	N	基本额定静载荷, 径向
说明		GG. CCJ08		轴承座的型号
		G5208-2RS-N		轴承的型号

INA PCCJ40图片





参考资料:<http://www.sozhou.com/p/b13243bd.html>