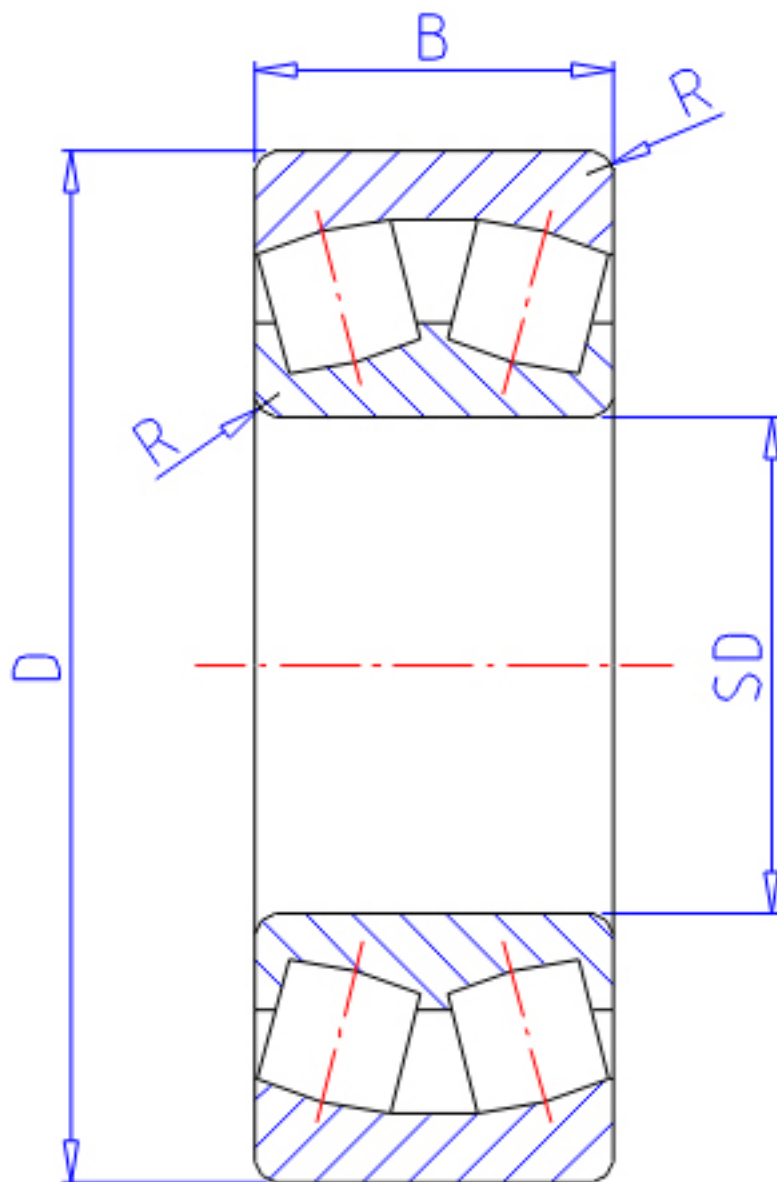


NTN 22213B参数

主要尺寸	SD	65	mm	-
	D	120	mm	外径
	B	31	mm	宽度
	R	1.5	mm	(最小)
型号	ORDER	22213B		型号
基本额定载荷	CR	143000	N	动载荷
	COR	179000	N	静载荷
	CRF	14 600	kgf	动载荷
	CORF	18 300	kgf	静载荷
极限转速	LSG	2 700	r/min	脂润滑
	LSO	4 200	r/min	油润滑
重量	MASS	1500	g	重量
安装尺寸	DA	111.5	mm	(最大)
	DA1	0	mm	(最小)
轴向载荷系数	Y1	2.42		-
	Y2	3.6		-
	Y0	2.37		-
常数	E	0.28		-
安装尺寸	RAS	1.5	mm	(最大)

NTN 22213B图片



参考资料:<http://www.sozhou.com/p/b158c110.html>

